

R_b 的测量值对最小 Higgs 模型的约束*

岳崇兴¹⁾ 王微

(辽宁师范大学物理与电子技术学院 大连 116029)

摘要 系统研究了最小 Higgs(LH)模型预言的所有新粒子对 $Z \rightarrow b\bar{b}$ 过程分支比 R_b 的量子修正. 结果表明此修正主要来源于类矢量夸克 T、规范玻色子 Z_H 和 B_H , 其数值对自由参数 f , c' 和 x_L 非常敏感. R_b 的最新测量数据对这些参数有很强的限制.

关键词 LH 模型 分支比 R_b 自由参数

1 引言

众所周知, $Z \rightarrow b\bar{b}$ 过程分支比 R_b 是两个强子衰变宽度之比, 电弱和 QCD 修正对其分子分母都有贡献, 这两部分贡献大部分相互抵消. 因此 R_b 对于超出标准模型(SM)的新物理(NP)非常敏感. R_b 的精确实验测量值可能对 NP 的自由参数有很强的限制^[1]. 因此, 在非标准模型框架中研究 $Z \rightarrow b\bar{b}$ 过程是非常有意义的.

小 Higgs 理论^[2, 3]提供了一种新的解决标准模型规范等级问题的方法. 该理论引进了一系列扩充的整体规范对称性, 电弱对称性破缺(EWSB)由 Coleman-Weinberg 势产生. 在此理论中, Higgs 玻色子为整体对称性的赝标哥尔斯通玻色子, 其质量较小. 该理论预言了一系列与 SM 相应粒子具有同样自旋的新粒子, 这些新粒子抵消了 SM 中相应粒子对 Higgs 质量贡献所带来的单圈二次发散.

小 Higgs 理论预言了除 SM 粒子以外的新规范玻色子、标量粒子和费米子. 这些新粒子可能在目前和未来的高能对撞机实验中产生明显的信号^[4-6]. 由于这些新规范玻色子可以和 SM 规范玻色子 W 和 Z 混合, 因此小 Higgs 理论对 SM 规范玻色子 W 和 Z 的质量及其与普通粒子的耦合都会产生修正. 因此, 弱电精确测量对此理论自由参数产生严格的限制^[4, 7, 8].

本文在最小 Higgs(LH)模型框架下^[2]计算了 $Z \rightarrow$

$b\bar{b}$ 过程分支比 R_b 的值, 从而验证 LH 模型预言的新粒子是否对 R_b 有大的贡献, 并且把 R_b 计算值和最新实验测量值进行比较, 发现 R_b 的精确实验测量值对 LH 模型的自由参数确实有很强的限制.

本文第 2 部分, 讨论新的规范玻色子对 R_b 的影响; 第 3 部分计算顶夸克 t 和类矢量顶夸克 T 通过 $W\bar{t}b$, $W\bar{T}b$, $W_H\bar{t}b$ 和 $W_H\bar{T}b$ 耦合对 R_b 的贡献; 新标量粒子对 R_b 的贡献在第 4 部分讨论; 第 5 部分给出结论.

2 新规范玻色子对分支比 R_b 的修正

2.1 新物理中 $Z \rightarrow b\bar{b}$ 过程分支比 R_b 的一般表达式

$Z \rightarrow b\bar{b}$ 过程的有效顶角可写为^[9]

$$Z^\mu \cdot [g_L^b \bar{b}_L \gamma^\mu b_L + g_R^b \bar{b}_R \gamma^\mu b_R], \quad (1)$$

其中形状因子 g_L^b 和 g_R^b 为

$$g_L^b = g_L^{b,SM} + \delta g_L^b = \frac{e}{S_W C_W} \left(-\frac{1}{2} + \frac{1}{3} S_W^2 \right) + \delta g_L^b,$$
$$g_R^b = g_R^{b,SM} + \delta g_R^b = \frac{e}{S_W C_W} \left(\frac{1}{3} S_W^2 \right) + \delta g_R^b. \quad (2)$$

这里的 $S_W = \sin \theta_W$, θ_W 为 Weinberg 角. δg_L^b 和 δg_R^b 分别代表 NP 对左手和右手 $Zb\bar{b}$ 耦合常数的修正.

分支比 R_b 可写为

$$R_b = \frac{\Gamma_b}{\Gamma_h} = \frac{\Gamma_b}{3\Gamma_b + 2\Gamma_c}. \quad (3)$$

2005 - 01 - 17 收稿

* 国家自然科学基金(10475037)和辽宁省自然科学基金(20032101)资助

1) E-mail: cxyue@lnnu.edu.cn

这里 Γ_c 为 $Z \rightarrow c\bar{c}$ 过程的衰变宽度. $Z \rightarrow q\bar{q}$ ($q = u, d, c, s$ 和 b) 的衰变宽度 Γ_q 可写为

$$\Gamma_q = 6\Gamma_0 \left(1 + \frac{\alpha_s}{\pi}\right) [(g_L^q)^2 + (g_R^q)^2], \quad (4)$$

其中 $\Gamma_0 = G_F m_Z^3 / 24\sqrt{2}\pi$. 因子 α_s/π 主要来源于末态胶子和光子的修正. 在以上方程中我们假定末态粒子

质量为零.

分支比 R_b 是两个强子宽度之比, EW 和 QCD 修正对它们的贡献大部分互相抵消, 因此 R_b 对此类修正不敏感. 电弱修正的高阶项被吸收到重整化耦合参数 α 和 S_W 中. 因此, R_b 对于超出 SM 的 NP 很敏感. 新物理对分支比 R_b 修正的一般表达式可写为

$$\begin{aligned} \delta R_b = R_b - R_b^{\text{SM}} &= \frac{\Gamma_b^{\text{SM}} + \delta\Gamma_b}{\Gamma_h^{\text{SM}} + \delta\Gamma_h} - \frac{\Gamma_b^{\text{SM}}}{\Gamma_h^{\text{SM}}} \approx \left(\frac{\delta\Gamma_b}{\Gamma_b} - \frac{\delta\Gamma_h}{\Gamma_h} \right) R_b^{\text{SM}} = \\ & R_b^{\text{SM}} \left\{ \frac{2(g_L^b \delta g_L^b + g_R^b \delta g_R^b)}{(g_L^b)^2 + (g_R^b)^2} - \frac{4(g_L^c \delta g_L^c + g_R^c \delta g_R^c) + 6(g_L^b \delta g_L^b + g_R^b \delta g_R^b)}{2[(g_L^c)^2 + (g_R^c)^2] + 3[(g_L^b)^2 + (g_R^b)^2]} \right\}. \end{aligned} \quad (5)$$

以上方程忽略了 $O[(\delta g_{L,R}^q)^2]$ 项.

2.2 新规范玻色子对分支比 R_b 的修正

LH 预言了新的规范玻色子 W_H , Z_H 和 B_H , 它们对分支比 R_b 产生量子修正. 该修正主要有 3 个来源: (1) SM 参数与精确电弱输入参数之间的关系发生改变; (2) 新规范玻色子 Z_H 与 SM 规范玻色子 Z 存在混合, 由此产生了对 $Zb\bar{b}$ 耦合常数 g_L^b 和 g_R^b 的修正; (3) 规范玻色子 Z_H 交换和 B_H 交换. 在 LH 模型中, 费米耦合常数 G_F , 规范玻色子 Z 的质量 m_Z 和结构常数 $\alpha(m_Z)$ 的关系可写为^[8]

$$\begin{aligned} \frac{G_F}{\sqrt{2}} &= \frac{\pi\alpha}{2\sqrt{2}m_Z^2 S_W^2 C_W^2} \left[1 - \frac{g}{G_F} \frac{c}{s} (c^2 - s^2) \frac{\nu^2}{f^2} + \right. \\ & \left. 2c^4 \frac{\nu^2}{f^2} - \frac{5}{4} (c'^2 - s'^2)^2 \frac{\nu^2}{f^2} \right]. \end{aligned} \quad (6)$$

其中 $g = e/S_W$, c , c' 为混合参数, $\nu = 246\text{GeV}$ 为电弱对称性破缺标度, f 为对称性破缺标度参数. 由上式可得出 $\frac{e^2}{S_W^2 C_W^2}$ 表达式. 本文取 $G_F = 1.16637 \times 10^{-5} \text{GeV}^{-2}$, $m_Z = 91.187\text{GeV}$, $m_t = 174.3\text{GeV}$ ^[10].

规范玻色子 Z 与 Z_H 的混合对树级 $Zq\bar{q}$ 耦合 $g_{L,R}^{q,\text{SM}}$ 在 ν^2/f^2 量级产生修正:

$$\delta g_L^{q_i,1} = \frac{e}{S_W C_W} \frac{\nu^2}{f^2} \left[\frac{c^2(c^2 - s^2)}{4} + \frac{5}{6} (c'^2 - s'^2) \left(-\frac{1}{5} + \frac{1}{2} c'^2\right) \right], \quad (7)$$

$$\delta g_R^{q_i,1} = \frac{e}{S_W C_W} \frac{\nu^2}{f^2} \left[\frac{5}{3} (c'^2 - s'^2) \left(\frac{1}{5} - \frac{1}{2} c'^2\right) \right], \quad (8)$$

$$\delta g_L^{q_j,1} = \frac{e}{S_W C_W} \frac{\nu^2}{f^2} \left[-\frac{c^2(c^2 - s^2)}{4} + \frac{5}{6} (c'^2 - s'^2) \left(\frac{4}{5} - \frac{1}{2} c'^2\right) \right], \quad (9)$$

$$\delta g_R^{q_j,1} = \frac{e}{S_W C_W} \frac{\nu^2}{f^2} \left[\frac{5}{3} (c'^2 - s'^2) \left(\frac{1}{10} + \frac{1}{2} c'^2\right) \right], \quad (10)$$

这里 q_i 和 q_j 分别代表下型夸克 (d, s, b) 和上型夸克 (c, s).

文献[11]在 TC2 模型中计算了规范玻色子对 R_b 的修正, 利用同样方法可以给出规范玻色子 Z_H 交换和 B_H 交换对 $Zq\bar{q}$ 耦合常数 g_L^q 和 g_R^q 的修正

$$\delta g_L^{q_i,2} = \frac{e^2 c^2}{24\pi^2 S_W^2 s^2} \frac{m_Z^2}{M_{Z_H}^2} \ln \frac{M_{Z_H}^2}{m_Z^2} g_L^{q_i,\text{SM}}, \quad \delta g_R^{q_i,2} = 0; \quad (11)$$

$$\delta g_L^{q_j,2} = \frac{e^2 c^2}{24\pi^2 S_W^2 s^2} \frac{m_Z^2}{M_{Z_H}^2} \ln \frac{M_{Z_H}^2}{m_Z^2} g_L^{q_j,\text{SM}}, \quad \delta g_R^{q_j,2} = 0; \quad (12)$$

$$\delta g_L^{q_i,3} = \frac{e^2}{54\pi^2 C_W^2 s'^2 c'^2} \left[\frac{1}{5} - \frac{1}{2} c'^2 \right]^2 \frac{m_Z^2}{M_{B_H}^2} \ln \frac{M_{B_H}^2}{m_Z^2} g_R^{q_i,\text{SM}}, \quad (13)$$

$$\delta g_R^{q_i,3} = \frac{2e^2}{27\pi^2 C_W^2 s'^2 c'^2} \left[-\frac{1}{5} + \frac{1}{2} c'^2 \right]^2 \frac{m_Z^2}{M_{B_H}^2} \ln \frac{M_{B_H}^2}{m_Z^2} g_R^{q_i,\text{SM}}, \quad (14)$$

$$\delta g_L^{q_j,3} = \frac{e^2}{54\pi^2 C_W^2 s'^2 c'^2} \left[\frac{1}{5} - \frac{1}{2} c'^2 \right]^2 \frac{m_Z^2}{M_{B_H}^2} \ln \frac{M_{B_H}^2}{m_Z^2} g_R^{q_j,\text{SM}}, \quad (15)$$

$$\delta g_R^{q_j,3} = \frac{8e^2}{27\pi^2 C_W^2 s'^2 c'^2} \left[\frac{1}{5} - \frac{1}{2} c'^2 \right]^2 \frac{m_Z^2}{M_{B_H}^2} \ln \frac{M_{B_H}^2}{m_Z^2} g_R^{q_j,\text{SM}}. \quad (16)$$

M_{Z_H} 和 M_{B_H} 分别为新规范玻色子 Z_H 和 B_H 的质量. $Z_H q\bar{q}$ 和 $B_H q\bar{q}$ 耦合的表达式在参考文献[4,12]中已有详细讨论. Z_H 和 B_H 对 R_b 总的修正可写为

$$\delta g_L^{b,G} = \delta g_L^{b,1} + \delta g_L^{b,2} + \delta g_L^{b,3}, \quad \delta g_R^{b,G} = \delta g_R^{b,1} + \delta g_R^{b,3}, \quad (17)$$

$$\delta g_L^{c,G} = \delta g_L^{c,1} + \delta g_L^{c,2} + \delta g_L^{c,3}, \quad \delta g_R^{c,G} = \delta g_R^{c,1} + \delta g_R^{c,2} + \delta g_R^{c,3}. \quad (18)$$

把方程(6)—(18)代入方程(5),可以得到由规范玻色子 Z_H 和 B_H 对 R_b 的相对修正 $\delta R_b^{LG}/R_b^{SM}$,其中 $R_b^{LG} = R_b^{SM} + \delta R_b^{LG}$.数值计算中取 $R_b^{SM} = 0.21572$, $R_b^{exp} = 0.21664 \pm 0.00065$ ^[13].结果表明 R_b^{LG} 对混合参数 c 不敏感,所以取 c 为定值.图1给出了 $c = 1/\sqrt{2}$ 时, R_b^{LG} 随混合参数 c' 的变化曲线.实线代表 R_b^{exp} 的中心值,点线代表与中心值有 1σ 和 2σ 的标准偏差.图中 $f = 1, 2, 3$ 和 4TeV 分别用实线、虚线、点线和点划线表示.从图1可以看出,新规范玻色子对 R_b 的贡献随着 f 的增加而降低.当 $c' > 0.72$, $f > 1\text{TeV}$ 时,规范玻色子对 R_b 的修正为负.要使 R_b 理论值在 2σ 的标准偏差内与实验测量值相吻合,则应当有:当 $f = 1\text{TeV}$ 时, c' 必须满足: $0.57 < c' < 0.73$;若 $f > 2\text{TeV}$ 时,对 c' 的限制就非常小.

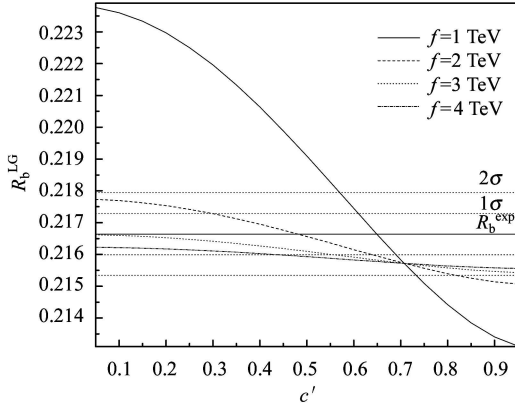


图1 分支比 R_b^{LG} 随混合参数 c' 的变化曲线
 $c = \frac{1}{\sqrt{2}}$, f 取4个值.

3 类矢量顶夸克T对 R_b 的修正

对于 $Zb\bar{b}$ 耦合来说,由于顶夸克质量很大,顶夸克三角图对 R_b 的修正不能忽略^[14].此外, NP预言的新的重费米子在单圈级也对 R_b 有显著的修正^[1, 15].所以有必要计算顶夸克 t 和类矢量夸克 T 通过 $W\bar{t}b$, $W\bar{T}b$, $W_H\bar{t}b$ 和 $W_H\bar{T}b$ 耦合对 R_b 产生的修正.相关费曼图如图2所示.

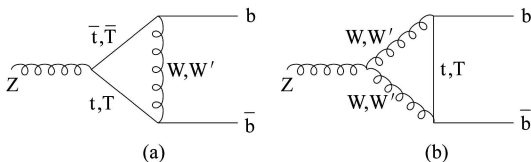


图2 顶夸克 t 和类矢量夸克 T 对 $Zb\bar{b}$ 过程的贡献

由于 W 和 W_H 只能和左手 s, t, T 和 b 夸克耦合,因此顶夸克和类矢量顶夸克的顶角图对右手 $Zb\bar{b}$ 的耦

合常数 g_R^b 没有贡献.若假定底夸克的质量为零,那么通过 $W\bar{t}b$ 和 $W_H\bar{t}b$ 耦合对 g_L^b 产生的修正可写为

$$\delta g_{L^b}^{b,1} = \left(\frac{e}{S_W C_W} \right) \left\{ -\frac{\alpha}{4\pi S_W^2} \left[F_1(x_t) + \frac{c^2}{s^2} F_1(x'_t) \right] + \frac{3\alpha C_W^2}{8\pi S_W^2} \left[F_2(x_t) + \frac{c^2}{s^2} F_2(x'_t) \right] \right\}, \quad (19)$$

$$F_1(x) = \frac{g_L^t}{2} \left[\frac{x(x-2)}{(x-1)^2} \ln x + \frac{x}{x-1} \right] + g_R^t \left[\frac{x}{(x-1)^2} \ln x - \frac{x}{x-1} \right], \quad (20)$$

$$F_2(x) = \frac{x^2}{(x-1)^2} \ln x - \frac{x}{x-1}, \quad (21)$$

其中 $x_t = (m_t/m_W)^2$, $x'_t = (m_t/M_{W_H})^2$.以上方程忽略了规范玻色子 W_H 和 W 的干涉效应.

SM顶夸克 t 和类矢量夸克 T 之间的混合对 g_L^b 产生的修正为

$$\delta g_{L^b}^{b,2} = -\left(\frac{e}{S_W C_W} \right) \frac{\alpha}{16\pi S_W^2} \left(\frac{\nu^2 x_L^2}{f^2} \right) \times \left[x_t \left(2 - \frac{4}{x_t - 1} \log x_t \right) + \frac{c^2}{s^2} x'_t \left(2 - \frac{4}{x'_t - 1} \log x'_t \right) \right]. \quad (22)$$

t 和 T 的混合参数定义为 $x_L = \lambda_1^2 / (\lambda_1^2 + \lambda_2^2)$,而 λ_1 和 λ_2 为耦合参数.

类矢量顶夸克 T 通过 $W\bar{T}b$ 和 $W_H\bar{T}b$ 耦合对 R_b 的贡献可写为

$$\delta g_{L^b}^{b,3} = \left(\frac{e}{S_W C_W} \right) \frac{\nu^2 x_L^2}{f^2} \left\{ -\frac{\alpha}{4\pi S_W^2} \left[F_3(x_T) + \frac{c^2}{s^2} F_3(x'_T) \right] + \frac{3\alpha C_W^2}{8\pi S_W^2} \left[F_2(x_T) + \frac{c^2}{s^2} F_2(x'_T) \right] \right\}, \quad (23)$$

$$F_3(x) = \frac{g_L^T}{2} \left[\frac{x(x-2)}{(x-1)^2} \ln x + \frac{x}{x-1} \right] + g_R^T \left[\frac{x}{(x-1)^2} \ln x - \frac{x}{x-1} \right], \quad (24)$$

其中 $x_T = (M_T/m_W)^2$, $x'_T = (M_T/M_{W_H})^2$. $Zt\bar{T}$ 耦合的贡献由下式给出

$$\delta g_{L^b}^{b,4} = \left(\frac{e}{S_W C_W} \right) \frac{\alpha}{4\pi S_W^2} \left(\frac{\nu x_L}{f} \right) \times \left[\frac{1}{x_T - x_t} \left(\frac{x_T^2}{x_T - 1} \log x_T - \frac{x_t^2}{x_t - 1} \log x_t \right) - \frac{x_t x_T}{x_T - x_t} \left(\frac{x_T}{x_T - 1} \log x_T - \frac{x_t}{x_t - 1} \log x_t \right) \right]. \quad (25)$$

顶夸克 t 和类矢量顶夸克 T 对规范玻色子 Z 和其他夸克(u, c, d, s)耦合的贡献很小,可以忽略.因此方

程(5)可写为

$$\delta R_b = 2R_b^{\text{SM}} \left\{ \frac{g_L^b \delta g_L^b + g_R^b \delta g_R^b}{(g_L^b)^2 + (g_R^b)^2} - \frac{g_L^b \delta g_L^b + g_R^b \delta g_R^b}{2[(g_L^c)^2 + (g_R^c)^2] + 3[(g_L^b)^2 + (g_R^b)^2]} \right\}. \quad (26)$$

通过计算可以知道, 顶夸克 t 和类矢量夸克 T 对 R_b 的修正对于混合参数 c 是不敏感的, 但强烈依赖于混合参数 x_L . 因此在图 3 中取 c 为定值 $1/\sqrt{2}$, 用实线, 虚线, 点线和点虚线代表 $f=1, 2, 3$ 和 4TeV . 由图可知, 当 $f \geq 1\text{TeV}$, $x_L \leq 0.25$ 时, 顶夸克 t 和类矢量夸克 T 对 R_b 的贡献为负; 而当 $f \leq 4\text{TeV}$, $x_L \geq 0.66$ 时, 贡献为正.

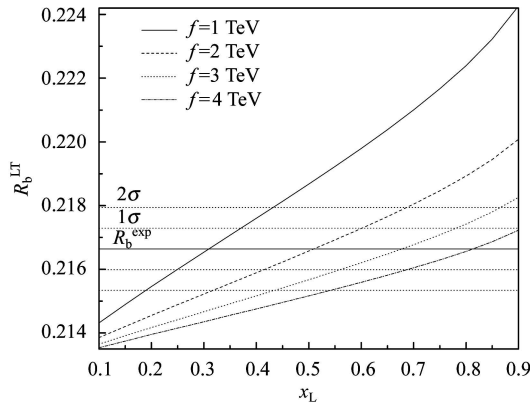


图 3 分支比 R_b^{LT} 随混合参数 x_L 的变化曲线 $c = \frac{1}{\sqrt{2}}$, f 取 4 个值.

4 标量粒子对 R_b 的贡献

双电荷标量粒子不能与 SM 费米子耦合, 因此对 R_b 没有贡献. 带一个电荷的标量粒子 Φ^\pm 可通过 $\Phi\bar{t}b$ 和 $\Phi\bar{T}b$ 耦合对分支比 R_b 产生贡献, 费曼图如图 4 所示.

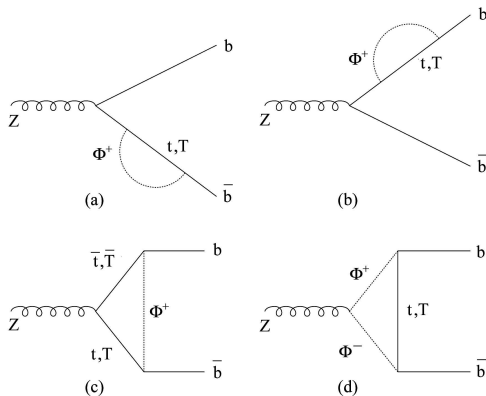


图 4 标量粒子 Φ^\pm 对 $Zb\bar{b}$ 顶角的贡献

利用参考文献[4,12]中的费曼规则, 不难得出

$$\delta g_R^{b,s} = 0, \quad \delta g_L^{b,s} = \frac{e}{S_W C_W} \frac{m_t^2}{32\pi^2 \nu^2} \left(\frac{\nu}{f} - 4 \frac{\nu'}{\nu} \right) \left[A_t + \frac{x_L}{1-x_L} A_T \right], \quad (27)$$

$$A_q = -g_L^{b,\text{SM}} \overline{B}_1(-P_b, m_q, M_\Phi) + g_R^{t,\text{SM}} [2\overline{C}_{24}^*(P_b, -k, M_\Phi, m_q, m_q) + \overline{B}_0(-k, m_q, m_q) - M_\Phi^2 C_0^*(P_b, -k, M_\Phi, m_q, m_q)] + m_t^2 g_L^{t,\text{SM}} C_0^*(P_b, -k, M_\Phi, m_q, m_q) + S_W^2 \overline{C}_{24}(-P_b, k, m_q, M_\Phi, M_\Phi), \quad (28)$$

其中 q 代表 SM 顶夸克 t 或者类矢量顶夸克 T , B_i , C_i 和 C_{ij} 为标准费曼积分, 变量 P_b 为 b 夸克的四维动量, k 为规范玻色子 Z 的四维动量.

中性标量粒子 H^0 和 Φ^0 通过 $H^0 b\bar{b}$ 和 $\Phi^0 b\bar{b}$ 耦合亦可对 $Zb\bar{b}$ 的耦合 g_L^b 和 g_R^b 产生修正. 但与荷电粒子的贡献相比, 中性标量粒子 Φ^0 的贡献有压低因子 m_b^2/m_t^2 , 可以忽略. 要使同位旋三重态标量粒子 Φ^0 具有正的质量 M_Φ , 那么其真空期望值 (VEV) ν' 与 H^0 的 VEV ν 之间的关系必须满足: $\nu'/\nu < \nu/4f^{[2]}$. 为了简化我们的计算取 $\nu'/\nu = \nu/5f$. 在此情况下 M_Φ 可写为: $M_\Phi = 10m_H^2 f^2/\nu^2$, 其中 m_H 为 SM Higgs 玻色子的质量.

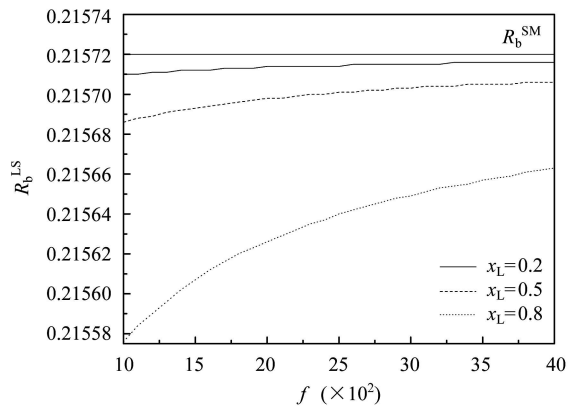


图 5 分支比 R_b^{LS} 随标度参数 f 的变化曲线 x_L 取 3 个值.

图 5 示出了分支比 $R_b^{\text{LS}} = R_b^{\text{SM}} + \delta R_b^{\text{LS}}$ 随标度参数 f 的变化曲线. 图中实线, 虚线和点线分别代表 $x_L = 0.2, 0.5$ 和 0.8 , SM Higgs 玻色子的质量取 120GeV . 从图 5 可以看出, 荷电标量粒子 Φ^\pm 对 R_b 的修正为负. 该修正的绝对值随着标度参数 f 的降低和混合参数 x_L 的增加而增大. 当 $f \rightarrow \infty$, 修正趋近于

零. Φ^\pm 对 R_b 的修正一般很小, 在大部分参数空间都小于新规范玻色子、顶夸克 t 和类矢量夸克 T 的修正. 通过计算可知该修正随着 ν'/ν 的增加而降低; 当 $\nu'/\nu = \nu/4f = 0.0205$ 时, 修正趋近于零.

5 结论

LH模型预言了新标量粒子、规范玻色子以及类矢量顶夸克 T . 这些新粒子可对分支比 R_b 产生较大修正. 在LH模型中 R_b 的理论值可以写为 $R_b^{\text{LH}} = R_b^{\text{SM}} + \delta R_b^{\text{LG}} + \delta R_b^{\text{LT}} + \delta R_b^{\text{LS}}$. 把理论值与实验测量值 R_b^{exp} 进行比较, 可以得出对LH模型自由参数的限制.

从上面讨论可以看出, LH模型预言的所有新粒子对分支比 R_b 的修正总体上随着标度参数 f 的增加而降低. 荷电标量粒子在所有的参数空间内对 R_b 的修正都为负, 且修正的绝对值随着混合参数 x_L 的增加而降低; 顶夸克 t 和类矢量顶夸克 T 的贡献依赖于自由参数 c, x_L 和 f , 但是具体数值对自由参数 c 不敏感, 强烈依赖于自由参数 x_L 和 f ; 新规范玻色子 Z_H 和 B_H 对 R_b 的贡献较大, 此贡献对参数 c' 和 f 敏感. 因此LH模型对 R_b 总的修正主要依赖于自由参数 f, c' 和 x_L . 所以在计算 R_b 的总修正时把参数 c 和 ν'/ν 取为固定值: $c = 1/\sqrt{2}, \nu'/\nu = \nu/5f$.

通过计算可知, R_b^{LH} 随着 c' 的增大而降低. 当 $f = 1\text{TeV}$ 时, R_b^{LH} 的值太大, 在大部分参数空间都超出了精确实验测量值 R_b^{exp} . 因此在图6中, 取 $f = 3\text{TeV}$, 画出了 R_b^{LH} 随混合参数 x_L 的变化曲线. 从图6可以看出 R_b^{LH} 随着 x_L 的增加而增大. 要使理论值 R_b^{LH} 在 2σ 偏差范围内与精确实验测量值 R_b^{exp} 相吻合, 就应有

$$c' = 0.1, \quad 0.16 \leq x_L \leq 0.67;$$

$$c' = 0.4, \quad 0.25 \leq x_L \leq 0.74;$$

$$c' = \frac{1}{\sqrt{2}}, \quad 0.38 \leq x_L \leq 0.84;$$

$$c' = 0.9, \quad 0.39 \leq x_L \leq 0.83.$$

若 f 小一些, 限制就会更强. 例如 $f = 2\text{TeV}$, $c' = c =$

$\frac{1}{\sqrt{2}}$ 时, 只能取 $0.28 \leq x_L \leq 0.65$.

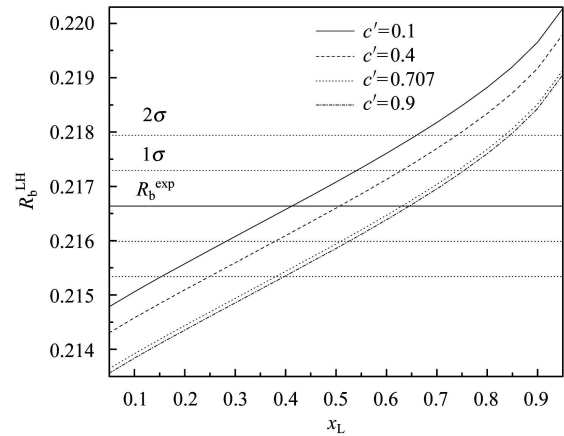


图6 LH模型中预言值 R_b^{LH} 随混合参数 x_L 的变化曲线
 c' 取4个值.

小Higgs理论是一类重要的新物理候选者. LH模型是其中最典型的一类模型, 它实现了小Higgs理论的基本思想. 本文计算了LH模型预言的所有新粒子对分支比 R_b 的修正. 结果表明中性标量粒子对 R_b 的修正很小, 可以忽略; 荷电标量粒子对 R_b 产生负的修正; 新规范玻色子和类矢量顶夸克对 R_b 修正的正负依赖于混合参数 c, c' 和 x_L . 要使规范玻色子、类矢量顶夸克的贡献抵消荷电标量粒子的负贡献, 并使 R_b 理论值 R_b^{LH} 和实验测量值 R_b^{exp} 相吻合, 混合参数 x_L, c' 和 f 就要受到严格的限制.

参考文献(References)

- Barger V D, Cheung K M, Langaclar P. Phys. Lett., 1996, **B381**: 226; Bamert P et al. Phys. Rev., 1996, **D54**: 4275
- Arkani-Hamed N et al. JHEP, 2002, **07**: 034
- Schmaltz M. Nucl. Phys., 2003, **117**(Suppl.): 40; Kaplan D E, Schmaltz M. JHEP, 2003, **10**: 039; Chang S, Wacker J G. Phys. Rev., 2004, **D69**: 035002; Skiba W, Terning J. Phys. Rev., 2003, **D68**: 075001; Chang S. JHEP, 2003, **12**: 057
- HAN T et al. Phys. Rev., 2003, **D67**: 095004
- Perelstein M, Peskin M E, Pierce A. Phys. Rev., 2004, **D69**: 075002
- Burdman G, Perelstein M, Pierce A. Phys. Rev. Lett., 2003, **90**: 241802; HAN T et al. Phys. Lett., 2003, **B563**: 191; YUE Chong-Xing, WANG Shun-Zhi, YU Dong-Qi. Phys. Rev., 2003, **D68**: 115004
- Csaki C et al. Phys. Rev., 2003, **D67**: 115002; 2003, **D68**: 035009; Hewett T L, Petriello F J, Rizzo J G. JHEP, 2003, **10**: 062; Gregoire T, Smith D R, Wacker J G. Phys. Rev., 2004, **D69**: 115008; HUO WU-Jun, ZHU Shou-Hua. Phys. Rev., 2003, **D68**: 097301
- CHEN Mu-Chun, Dawson S. Phys. Rev., 2004, **D70**: 015003; Casalbuoni R, Deandrea A, Oertel M. JHEP, 2004, **02**: 032; Kilian W, Reuter J. Phys. Rev., 2004, **D70**:

- 015004; CHANG S, HE Hong-Jian. Phys. Lett., 2004, **B586**: 95; Kilic C, Mahbubani R. JHEP, 2004, **07**: 013
- 9 For review see: Novikov V A, Okun L B, Rozanov A N, Vysotsky M I. Rept. Prog. Phys., 1999, **62**: 1275
- 10 Groom D E et al (Particle Data Group). Eur. Phys. J., 2000, **C15**: 1; Hagiwora K et al (Particle Data Group). Phys. Rev., 2002, **D66**: 010001
- 11 Hill C T, ZHANG X. Phys. Rev., 1995, **D51**: 3563; YUE C X et al. Phys. Rev., 2000, **D62**: 055005; YUE C X et al. Phys. Rev., 1995, **D52**: 5314
- 12 YUE Chong-Xing, WANG Wei. Nucl. Phys., 2004, **B683**: 48
- 13 Gambino P. Int. J. Mod. Phys., 2004, **A19**: 808
- 14 Bernabeu J, Pich A, Santamaria A. Phys. Lett., 1988, **B200**: 569
- 15 Aguilar-Saavedra J A. Phys. Rev., 2003, **D67**: 035003

Constraints of the R_b on the Littlest Higgs Model*

YUE Chong-Xing¹⁾ WANG Wei

(Department of Physics, Liaoning Normal University, Dalian 116029, China)

Abstract In the context of the littlest Higgs(LH) model, we study the contributions of the new particles to the branching ratio R_b of the $Z \rightarrow b\bar{b}$ process. We find that the contributions mainly come from the vector-like quark T and the gauge boson Z_H, B_H and depend on the free parameters f, c' and x_L . The precisely measured value of R_b can give severe constraints on these free parameters.

Key words LH model, the branching ratio R_b , free parameters

Received 17 January 2005

*Supported by National Natural Science Foundation of China (10475037) and Natural Science Foundation of Liaoning Province of China (20032101)

1) E-mail: cxyue@lnnu.edu.cn