

BEPC II 高频屏蔽波纹管纵向耦合阻抗 测量和数值计算*

周德民^{1;1)} 王九庆¹ 黄刚² 周利娟¹

1 (中国科学院高能物理研究所 北京 100049)

2 (清华大学工程物理系 北京 100084)

摘要 根据 BEPC II 工程的需要, 在高能物理研究所搭建了阻抗测量平台, 对 BEPC II 部分真空部件进行纵向耦合阻抗的测量. 测量平台基于同轴线方法, 使用 HP/Agilent 8720ES 微波网络分析仪在频域进行测量. 在此平台上可以用 TRL 校准技术和等长比较件两种方法测量真空部件耦合阻抗. 本文介绍 BEPC II 阻抗测量平台以及对高频屏蔽波纹管(bellows)的阻抗测量和数值计算结果, 并对测量结果和测量平台系统误差进行了分析.

关键词 加速器 束流不稳定性 阻抗测量 波纹管 同轴线方法

1 引言

北京正负电子对撞机改进升级工程(BEPC II)^[1]总流强和 BEPC 相比有很大提高, 而束团长度为 1.5cm, 因此要求严格控制真空部件的阻抗, 尽可能设计光滑过渡结构. 借鉴国外的先进经验, BEPC II 中使用了許多经过技术改进的真空部件, 如纽扣电极型束流位置探测器(BPM)、高频屏蔽波纹管(bellows)、冲击磁铁(slotted-pipe kicker)等^[1], 以尽量降低其阻抗和高次模(HOM)发热. 通过数值计算可以对大部分真空部件的阻抗进行较好的估计, 但对高频屏蔽波纹管、冲击磁铁等结构较复杂的真空部件, 实验测量能够更好的得到实际结构的阻抗信息. 测量阻抗是考查真空部件设计加工能否达到阻抗控制要求的重要手段. 所以, 为 BEPC II 搭建测量精度较高的阻抗测量平台是非常重要的.

同轴线阻抗测量^[2]经过几十年的发展, 在理论上已趋完善^[3], 其技术发展主要随着使用仪器的改变而有改进, 目前比较成熟的方法是使用微波矢量网络分析仪在频域进行测量. 阻抗测量方面的工作在国内也有较多的研究^[4-6], 在时域测量上发展比较完

善^[5]. 在清华大学加速器实验室已有工作的基础上, 我们合作进行了阻抗测量研究并在高能物理研究所搭建了实验平台. 和国内其他实验平台相比, 这套平台充分利用了矢量网络分析仪的优点, 是国内第一个完全在频域进行测量的实验系统, 测量频率范围在 50MHz 到 20GHz. 同时, 第 1 次将微波测量中的通用 TRL(Thru-Reflection-Line)校准技术^[7]应用于阻抗测量, 可以测得 6GHz 以下大于 20Ω 的窄带阻抗. 和传统的等长比较件(reference line)方法比较, 使用 TRL 校准技术测量阻抗时不必为待测部件制作等长均匀束流管道, 这可以大幅度降低测量成本. 对小阻抗部件, 系统误差较大, 使用等长比较件方法比较合适. 特别是在截止频率(cutoff)以上测量时, 等长比较件方法能够得到更好的结果.

2 测量平台介绍

目前 BEPC II 阻抗测量平台主要由匹配过渡段(采用余弦平方曲线、由 BEPC II 八角型管道到 N 型接头的过渡)^[6]、拉紧接头(用来拉紧直径为 3mm 的同轴内导体, 同时连接匹配过渡段和同轴电

2005 - 03 - 14 收稿

* 国家自然科学基金(10375076)资助

1) E-mail: zhou dm@ihep.ac.cn

缆)、HP/Agilent8720ES微波网络分析仪、微机(数据采集、数据分析)、GPIB卡、电缆等组成(图1).TRL校准原理基于微波网络理论,应用于阻抗测量时,将网络分析仪信号输出端口到匹配过渡段、待测部件(DUT, device under test)等看作双端口网络.通过3次标准测量(thru-reflection-line),得到双端口网络S参数(scattering parameters)的一组方程组,并由此计算出待测部件的S参数,进而由公式(1)计算阻抗频谱^[8].等长比较件方法则是为待测部件制作相同长度、端口截面相同的均匀管道.此方法直接测量待测臂(包括待测件、匹配过渡段、拉紧接头、电缆等)和比较臂(用等长比较件代替比较臂中的待测件)的S参数,由公式(1)计算阻抗频谱.根据微波网络理论,匹配过渡段、拉紧接头、电缆等引入的误差可以自动消除.TRL校准技术和等长比较件方法都假设多次测量中误差网络(匹配过渡段、拉紧接头、电缆等引入)不变,但实验中难以严格保证.



图 1 BEPC II 阻抗测量平台

BEPC II 阻抗测量平台使用两个匹配过渡段,所以在等长比较件方法中需要两次拆装系统,而使用TRL校准技术时系统要做4次拆装.拆装时要求拉紧接头、同轴内导体的拉紧程度等有很高的重复性,否则误差网络不一致,会引入测量误差.这就要求在拆装系统时小心操作,以保证各个部件传输特性有很好的重复性.借鉴LBL的经验^[9],在匹配过渡段中放置吸收材料(Emerson & Cuming Eccosorb AN-73),但实验中发现,吸收材料对TRL校准技术方法效果不明显,而对等长比较件方法效果显著,能够很好的降低测量误差.

根据测量得到的S参数计算阻抗有几种公式^[10],适用于不同类型的阻抗部件.对于长度较短的集总阻抗部件,通常用Hahn-Pedersen公式:

$$Z_{HP} = 2Z_0 \left(\frac{S_{21}^{REF}}{S_{21}^{DUT}} - 1 \right), \quad (1)$$

其中 Z_0 为含同轴内导体的均匀束流管道特性阻抗.对BEPC II八角型真空管道(52mm×108mm)和直径3mm内导体, $Z_0 = 190\Omega$. S_{21}^{REF} 为等长比较件(臂) S_{21} 参数, S_{21}^{DUT} 为待测件(臂) S_{21} 参数.对于长度较大的分布阻抗部件,则通常用Walling(或log)公式:

$$Z_{log} = -2Z_0 \ln \left(\frac{S_{21}^{DUT}}{S_{21}^{REF}} \right), \quad (2)$$

对阻抗幅度远大于 Z_0 的部件,改进的log公式更加适合:

$$Z_{LOG} = -2Z_0 \ln \left(\frac{S_{21}^{DUT}}{S_{21}^{REF}} \right) \left[1 + \frac{cj}{4\pi fL} \ln \left(\frac{S_{21}^{DUT}}{S_{21}^{REF}} \right) \right], \quad (3)$$

其中 $j = \sqrt{-1}$, L 为待测件长度, c 为真空中光速, f 为频率,根据阻抗频谱计算高斯分布束团的损失参数公式如下

$$\kappa_{//}(\sigma) = 2 \int_0^{\infty} e^{-\left(\frac{2\pi f \sigma}{c}\right)^2} \cdot \text{Re}Z_{//}(f) df, \quad (4)$$

其中 $\sigma = 1.5\text{cm}$ 为束长, $\text{Re}Z_{//}(f)$ 为阻抗频谱的实部.对谐振模较多的部件,可以使用Modal Loss Factors公式:

$$\kappa_{//}(\sigma) = \sum_{n=1}^{\infty} \pi f_n \left(\frac{R_s}{Q} \right)_n e^{-\left(\frac{2\pi f_n \sigma}{c}\right)^2}, \quad (5)$$

其中 f_n 为第 n 个谐振模频率, R_s 为谐振子模型分路阻抗, Q 为品质因子.

3 BEPC II 高频屏蔽波纹管介绍

波纹管的主要功能是用于补偿真空盒的热胀冷缩和在安装和准直时调整真空盒的横向、纵向和角偏移.BEPC II 储存环单环波纹管数目约为70个,从阻抗和束流不稳定性考虑,要对这些波纹管做特别设计和仔细屏蔽.BEPC II 高频屏蔽波纹管^[11]结构主要由许多窄钹-铜接触指和不锈钢弹簧指组成(图2),弹簧

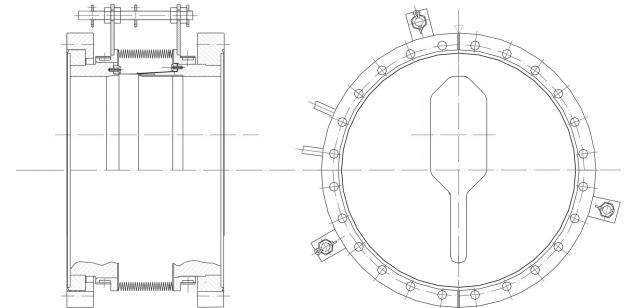


图 2 BEPC II 高频屏蔽波纹管结构

指在波纹管伸缩时保证良好的电接触,能够很好地屏蔽波纹之间形成的类腔结构.波纹管两端法兰在连接时有约 1.5mm 的间隙,使用弹簧圈(RF rings)对其进行屏蔽.这样,波纹管能够在两个相邻的真空盒之间提供连续的镜像壁电流通路,以减小整个束流管道的阻抗.

4 波纹管阻抗测量和系统误差分析

由于高频屏蔽波纹管阻抗很小,实验中使用等长比较件方法在 10GHz 以下对 BEPC II 的 3 个波纹管进行测量,根据公式(1)计算阻抗频谱.实验结果显示使用弹簧圈和弹簧指屏蔽的波纹管在 10GHz 以下阻抗很小.不使用弹簧圈屏蔽时,波纹管和两端连接法兰之间间隙形成类腔结构,是窄带阻抗的来源.

同轴线阻抗测量系统误差主要有两个方面:一个是同轴内导体引入的系统误差.同轴内导体改变待测部件内部电磁场边界条件,使谐振模频率偏移.对低品质因子的谐振模幅度影响也相对较大.理想条件下,内导体直径越小,误差越小.但内导体受实验条件限制,难以自由选择.内导体直径大小直接决定了这种系统误差的大小,是同轴线方法不可克服的系统误差.另一个是多次拆装系统不重复引入的系统误差.它是可以克服的,是衡量系统好坏的重要指标.BEPC II 测量平台重点考查这种系统误差.

可以用两种方法来检验重复性引入的系统误差大小.一种检验系统误差的方法是测量小幅度谐振阻抗部件,并和理论、数值计算结果比较,进而判断测量误差的大小.另一种比较直接的方法是测量均匀管道的阻抗频谱.理想条件下,均匀管道的耦合阻抗只由壁电阻引起,阻抗频谱中幅度应接近于 0.所以,可以直接把测量等长比较件的阻抗频谱当做多次拆装操作引入的系统误差.实际测量中通过连续两次拆装、测量等长比较件的 S 参数,计算得到的阻抗频谱即当做这种系统误差.

波纹管阻抗频谱在约 800MHz 以下容易出现较大的噪声(图 3),即在这个频段阻抗幅值较大,而且多次测量重复特性不一致,类似于随机误差.这和测量选择带宽、实验仪器在低频段的非线性和两次拆装操作时系统不重复性等有关.通过规范操作可以降低这种噪声,但无法完全克服,只能在数据处理时根据待测部件特点做特别分析.在 5GHz 以上出现幅度较大的宽带阻抗,而且多次测量也不严格重复出现,和数值计算不相符.这主要是因为测量系统在截止频率以上

测量时,频率越高误差越大^[9].截止频率以上信号源输出信号和测量部件作用后产生的行波能够传输到匹配过渡段等部件并被进一步反射,多次反射甚至会形成谐振.当部件拆装后的重复性不能严格保证时,就会引入较大的系统误差.吸收材料能够降低匹配过渡段的反射,但是要得到理想效果需要细致调整吸收材料的大小、放置位置、厚度和形状.拆装操作也要求非常小心、规范^[9].

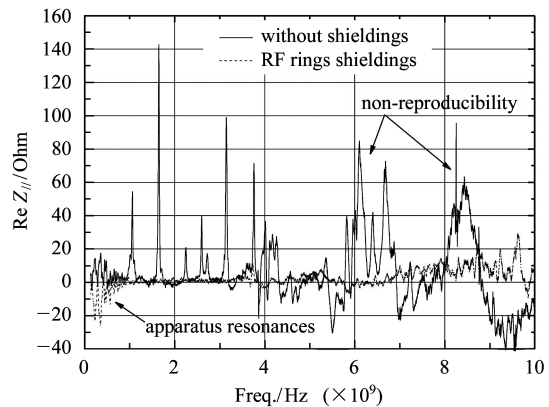


图 3 单指型波纹管加和不加弹簧圈屏蔽纵向阻抗实部比较

使用公式(4)和(5),根据测得 800MHz 到 5GHz 阻抗频谱(图 3, 800MHz 以下系统误差较大)计算不加弹簧圈屏蔽时损失参数分别为 0.026V/pC 和 0.024V/pC,和数值计算结果 0.028V/pC 接近.而根据公式(4)计算在相同频段等长比较件损失参数约为 0.003V/pC.可以认为不加弹簧圈屏蔽波纹管损失参数测量误差约为 10%.这也表征了 BEPC II 阻抗测量平台的总测量误差水平.

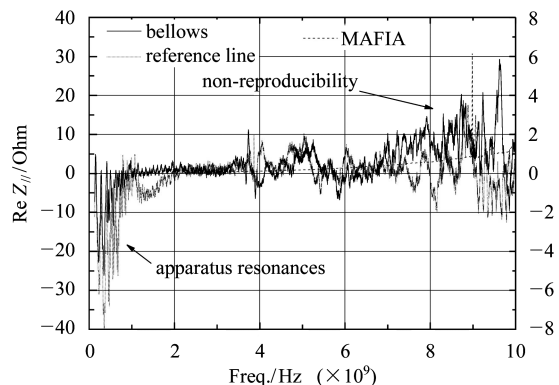


图 4 单指型波纹管加弹簧圈屏蔽的数值计算和测量结果比较

加弹簧圈屏蔽的单指型高频屏蔽波纹管在 10GHz 以下窄带阻抗基本消失,和等长比较件的阻抗实部频谱结构也基本一致(图 4).可以认为波纹管

加弹簧圈屏蔽后的阻抗主要来自于重复性引入系统误差的贡献, 弹簧圈有很好的屏蔽作用. 阻抗实部在 1—7GHz 以下幅度在 $-10\sim 10\Omega$ 之间, 截止频率(BEPC II 典型八角束流管道 TM 模约为 3.2GHz) 以下幅度更小. 根据 1—5GHz 的阻抗频谱(图 4, 1GHz 以下系统误差较大, 和单次测量重复性有关)计算加弹簧圈屏蔽波纹管 and 等长比较件损失参数, 分别为 0.0030V/pC 和 0.0026V/pC . 两者的差别和数值计算结果(表 1)在相同量级. 可以认为加弹簧圈屏蔽后的波纹管阻抗很小, 无法通过现有平台精确测量.

表 1 BEPC II 单指型波纹管损失参数测量和数值计算比较 (单位: V/pC)

	测量	MAFIA 数值计算
加弹簧圈屏蔽	0.0030 ± 0.0026	0.00025
不加弹簧圈屏蔽	0.026 ± 0.003	0.028

5 数值计算

波纹管弹簧指之间纵向缝隙很小, 约为 1mm, 对纵向阻抗影响可以忽略. 使用 MAFIA 软件^[12]建模时把弹簧指整体当做理想金属边界, 只考虑真空前室(antechamber)、法兰盘端面间隙、弹簧圈处小阶梯(约 1.5mm)等对阻抗的贡献(图 5). 数值计算中使用束团长度为 1.5cm. 和测量结果比较, 两者符合较好(图 6). 同轴内导体的微扰使谐振峰的频率位置有一定差别, 正是同轴线测量方法不可克服的系统误差^[3]. 频率较高时测量误差增大, 高阶模式被噪声掩盖. 加弹簧圈屏蔽的数值计算显示波纹管阻抗幅度很小, 和测量基本符合.

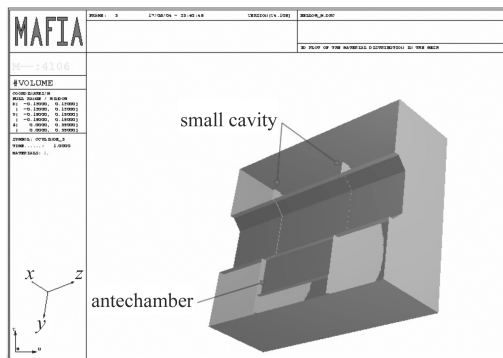


图 5 单指型波纹管 MAFIA 建模

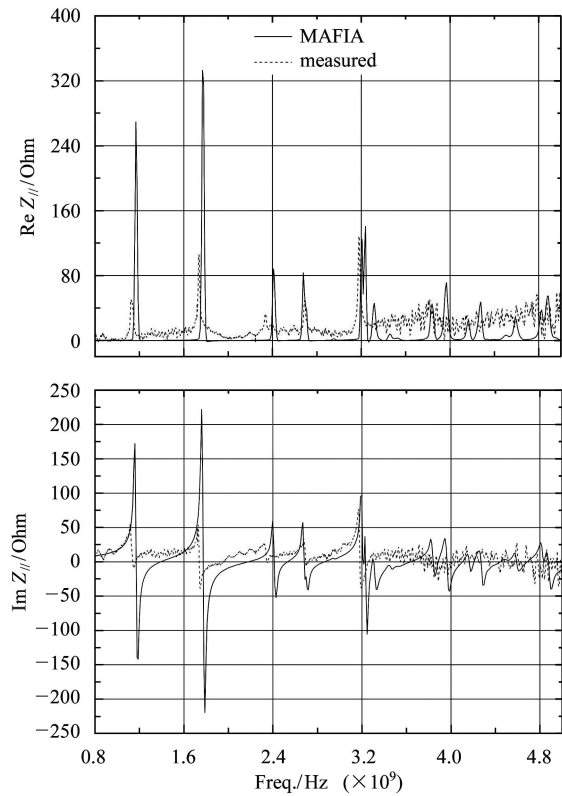


图 6 单指型波纹管不加弹簧圈屏蔽数值计算和测量结果比较

6 总结

弹簧指和弹簧圈屏蔽可以大幅降低波纹管阻抗, 实测结果表明弹簧指和弹簧圈的屏蔽是有效的, 这也与数值计算的结果是一致的^[1].

测量平台系统误差的主要来源是拉紧接头、匹配过渡段等部件在二次拆装中微波传输特性的不重复性. 测量平台的有效频率范围和待测部件端口截止频率有关^[9]. BEPC II 典型真空管道 TM 模截止频率约为 3.2GHz, 截止频率以上的阻抗测量技术要求较高. 目前, 使用等长比较件方法, 平台能够在 5GHz 以下对 10Ω 以上的窄带阻抗做较精确的测量. 对于窄带阻抗较多的部件, TRL 校准也能得到和等长比较件类似的结果.

TRL 校准技术用于阻抗测量的理论分析、和等长比较件方法比较、BEPC II 测量平台的技术改进将在另外的文章中做进一步论述. 结合 BEPC II 工程进展, 其他真空部件的阻抗测量正在进行中.

对清华大学加速器实验室在搭建实验平台方面的合作、美国 LBL 的 John Byrd 博士和李德润博士对实验平台改进给予宝贵建议、CST 中国的张敏博士对

MAFIA 使用的热情帮助、高能物理研究所国智元研究员在理论分析上给予耐心细致的指导和建议表示感谢。

参考文献(References)

- 1 BEPC II Design Report—Storage Rings: IHEP-BEPC II-SB-03-3. 2003.11(in Chinese)
(BEPC II 初步设计储存环: IHEP-BEPC II-SB-03-3. 2003.11)
- 2 Sands M, Rees J. PEP-95, August, 1974
- 3 Hahn H. Phys. Rev. ST Accel. and Beams, 2000, **3**: 122001
- 4 WANG Guang-Wei. Ph. D Dissertation, 1989 (in Chinese)
(王光伟. 博士论文, 1989)
- 5 LENG Yong-Bin. Ph. D Dissertation, 1999 (in Chinese)
(冷用斌. 博士论文, 1999)
- 6 HUANG Gang. Ph. D Dissertation, 2001 (in Chinese)
(黄刚. 博士论文, 2002)
- 7 Engen G F, Hoer C A. IEEE Transaction on Microwave Theory and Techniques, 1979, MTT-**27**: 987—993
- 8 Foley M et al. Proc. of the PAC 1993, 3294
- 9 Lambertson G R et al. Proc. of European Particle Accel. Conf. Nice, France, 1990. 1049
- 10 Hahn H. Phys. Rev. ST Accel. and Beams, 2004, **7**: 012001
- 11 ZHOU Li-Juan. Heating Test of the RF-Shield Bellows for BEPC II. Vacuum, 2005, **42**(2): 49 (in Chinese)
(周利娟. BEPC II 储存环高频屏蔽波纹管发热实验. 真空, 2005, **42**(2): 49)
- 12 The MAFIA Collaboration: MAFIA Manual Ver. 4.106 (CST GmbH, Darmstadt, Germany, 2001)

Longitudinal Coupling Impedance Measurements and Numerical Simulations of RF-Shielded Bellows for BEPC II *

ZHOU De-Min^{1;1)} WANG Jiu-Qing¹ HUANG Gang² ZHOU Li-Juan¹

1 (Institute of High Energy Physics, Chinese Academy of Sciences, Beijing 100049, China)

2 (Department of Engineer Physics, Tsinghua University, Beijing 100084, China)

Abstract An impedance measurement system has been established to measure the longitudinal coupling impedance of vacuum components for the BEPC upgrade project(BEPC II). The measurement system is based on the traditional coaxial wire methods. The measurements are done in frequency domain taking advantage of the HP/Agilent microwave vector network analyzer 8720ES. Two kinds of techniques, the TRL calibration and using a reference line, were investigated and applied to the practical measurements. This paper introduces this impedance measurement system and the results of the measurements. As a comparison, we also give the numerical simulations of the RF-shielded bellows for BEPC II.

Key words accelerator, beam instabilities, impedance measurement, bellows, coaxial wire method

Received 14 March 2005

*Supported by NSFC(10375076)

1) E-mail: zhoum@ihep.ac.cn