

TEXONO 低能中微子实验中的 CsI(Tl) 晶体探测器*

李金¹ 刘延¹ 赵棣新¹ 毛泽普¹ 邱进发¹ 夏小米¹
赖元芬¹ 盛华义¹ 王佩良¹ 庄保安¹ 赵平平¹ 石峰¹
岳骞¹ 王子敬² 赖文斌² 陈晋平² 李世昌² 邓炳昆²
WANG S.C.² WANG C.W.² CHANG C.C.³ CHANG C.Y.
李浩斌⁴ CHAO J.H.⁵ LIU H.M.⁵ 唐洪庆⁶ 周祖英⁶
SU R.F.⁷ 刘正山⁸ 张志勇⁸

1 (中国科学院高能物理研究所 北京 100039)

2 (中研院物理研究所 台北 11529)

3 (马里兰大学物理系 美国)

4 (台湾大学物理系 台北)

5 (清华大学核科学发展中心 新竹)

6 (中国原子能研究院物理所 北京 102413)

7 (核电厂核工程部 国圣)

8 (中国辐射防护研究院 太原 030006)

摘要 TEXONO 合作组首次采用 CsI(Tl) 晶体测量反应堆中微子的能量、通量和反常磁矩, 描述了实验的基本原理, 探测器结构及其性能.

关键词 中微子 中微子反常磁矩 CsI(Tl) 晶体

1 引言

核反应堆产生大量能量为 MeV 的电子反中微子($\bar{\nu}_e$), 具有高通量, 易控制等优势, 常常被用来进行低能中微子实验. 例如法国的 Chooze 和 MUNU 实验, 美国的 Palo Verde 和在日本的 Kam land 等. 人们主要利用 $\bar{\nu}_e + p \rightarrow e^+ + n$ 反应来探测中微子, 因为截面大又有可标识的正电子 e^+ 和中子 n , 实验的主要目标是寻找中微子振荡. 实验探测器大多采用液体闪烁体, 规模大, 造价低, 但是阈值比较高, 不能充分利用反应堆发射出的低能部分中微子^[1]. 采用

2001-07-24 收稿, 2001-10-16 收修改稿

* 海峡两岸自然科学基金(19975050 和 87-2112-M-001-034, 88-2112-M-001-007) 共同资助

$\bar{\nu}_e$ - e^- 散射反应,利用晶体闪烁体来探测中微子时,闪烁晶体的一些特点可以在低能中微子和低本底测量中得到发挥. TEXONO 是由中国大陆、台湾和美国马里兰大学的科学家们合作进行的基于 $\bar{\nu}_e$ - e^- 散射的 CsI(Tl)晶体反应堆中微子实验. 测量阈可以达到 30keV. 实验目的是测量反应堆中微子能谱、通量以及中微子磁矩,并为中微子振荡实验做技术准备.

整个实验由探测器、电子学、DAQ 系统和屏蔽体等几大部分组成. 以下对各部分做一介绍.

2 电子反中微子 $\bar{\nu}_e$ 和电子 e^- 的散射^[2]

($\bar{\nu}_e, e^-$) 散射的反应式为 $\bar{\nu}_e e^- \rightarrow \bar{\nu}_e e^-$, 这是 2 个点粒子之间的散射,只有弱相互作用. 此过程的截面与弱电耦合常数 (g_A, g_V) 和 $\sin\theta_w$ 有关,并且依赖于中微子磁矩和电荷半径的均方根 ($\langle \gamma^2 \rangle$). 散射截面计算公式:

$$\frac{d\sigma}{dT}(\nu, e) = \frac{G_F^2 m_e}{2\pi} \left\{ (g_V \pm x \pm g_A)^2 + (g_V \pm x \mp g_A)^2 \cdot \left(1 - \frac{T}{E_\nu}\right)^2 + [g_A^2 - (g_V \pm x)^2] \frac{m_e T}{E_\nu^2} \right\} + \frac{\pi \cdot \alpha_{em}^2 \cdot \mu_\nu^2}{m_e^2} \cdot \left[\frac{1 - T/E_\nu}{T} \right] \quad (1)$$

$$x = \frac{2M_w^2}{3} \langle \gamma^2 \rangle \sin^2 \theta,$$

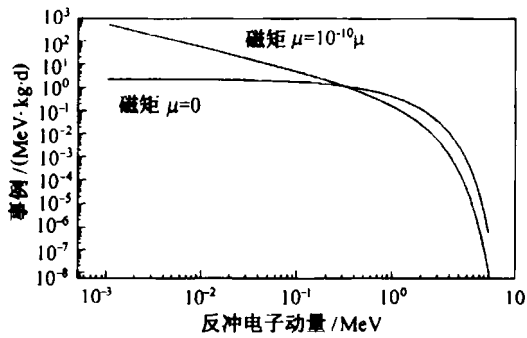


图 1 ($\bar{\nu}_e, e^-$) 散射过程反应截面与反冲电子能量的关系

式中 G_F, g_V, g_A 分别为费米耦合常数、矢量耦合常数和标量耦合常数, M_w 和 m_e 分别为 w 粒子和电子的质量, E_ν 为中微子的能量, T 为反冲电子的动量.

图 1 给出 ($\bar{\nu}_e, e^-$) 散射过程反应截面与反冲电子能量的关系,以及相应的中微子的磁矩. 能量越低,中微子磁矩影响越大. 因此,中微子磁矩实验研究的焦点是如何降低实验测量的阈值以及低阈值下的本底水平^[3].

($\bar{\nu}_e, e^-$) 反应也是研究低能区 Z 和 W 相互干涉的最好选择. 由式(1)不难看出,利用反应堆中微子研究 ($\bar{\nu}_e, e^-$) 的反应截面可以测量 MeV 能区的 Z 和 W 相互干涉和 $\sin\theta_w$, 并寻找中微子磁矩的异常. 当然,测量反应堆中微子 $\bar{\nu}_e$ 的通量随距离的变化可以寻找电子反中微子的振荡现象.

从实验上讲,测量 $\bar{\nu}_e$ 就是探测反冲电子 e 及其能量. 要精确地测量反冲电子的能谱就必须对低能电子有高的探测效率和好的能量分辨. 由于反应截面很小,探测器必须含有尽可能多的电子,而且体积小,探测阈值低,并且要严格控制本底.

低能中微子实验的种类很多,有放射化学方法,切伦科夫探测器,液体闪烁计数器,量

热法和晶体探测器等.

基于反应堆中微子实验的能量低,事例少等特点,无机晶体如 CsI(Tl), NaI(Tl)等具有其独特的优势. 高密度,高 Z 的晶体可使探测器的体积做得比较小,便于高效率屏蔽,实现良好的低本底环境. 闪烁晶体探测器效率高,能量分辨好,阈值低,可以到 keV,这是其他探测器不能相比的. 此外,高密度的晶体本身对外界低能 γ 也有很好的吸收与屏蔽作用,利用脉冲形状甄别方法 PSD(Pulse Shape Discrimination)还可以辨别 γ, α ,从而区别来自 ^{238}U 和 ^{232}Th 的天然放射性 α 本底.

与 NaI(Tl)相比, CsI(Tl)在潮解、机械加工、脉冲形状甄别等几个方面都有一定的优势,便于人们采取更多的措施减少本底. 例如晶体不再需要金属外壳或窗,从而减少外壳带来的本底.

虽然自然界不存在放射性同位素 ^{137}Cs ,但是,因为核爆炸试验,核电厂事故等人为因素,有可能混入到 CsI 晶体中,必须十分小心.

表 1 给出几个不同类型的中微子电子散射实验的参数,500kg 的 CsI(Tl)可以有较好的信噪比,更低的阈,较高的本底判别能力,所以会有更好的测量反常磁矩的灵敏度.

表 1 中微子电子散射实验比较

实验	Savannah	Kurchatov	Rovno	MUNU	TEXON
靶	Plastic Scin	Fluoron- Carbon Scin.		CF ₄ gas 5 bar	CsI(Tl) Crystal
靶质量	15.9kg	103kg	37.5kg	18.4kg	276kg
$\phi(\bar{\nu}_e)[10^{13}\text{cm}^{-2}\cdot\text{s}^{-1}]$	2.2	0.27	2.0	1.0	0.56
品质因子	1.0	0.7	1.8	0.44	3.1
阈(MeV)	1.5	3.1	0.6	0.5 (goal)	0.1 (goal)
事例数/d	7.1	0.78		10 (exp)	200 (expect)
事例率之比	5.7	9.6	120	1	< 10
反应堆开、关:(ON-OFF)				(goal)	(goal)
$\sigma(\bar{\nu}_e e)$ 的精度	29%	53%	49%	5% (goal)	5%—10% (goal)
中微子磁矩($10^{-10}\mu_B$)	2—4	< 2.4	< 1.9	0.3 (goal)	0.3 (goal)

3 TEXONO 实验探测器^[4,5]

实验在台湾第二核电厂的 2 个反应堆附近进行,反应堆的功率均为 2.9GW. 探测器距堆芯分别为 28m 和 102m. 众所周知,反应堆可提供干净的反中微子,每一次裂变中,要释放大约 204MeV 的能量和大约 6 个中微子. 因此,在热功率为 P_{th} 的反应堆芯处的中微子产生率 $\rho(\bar{\nu}_e)$ 为

$$\rho(\bar{\nu}_e) = \frac{6 \times P_{th}}{204 \text{MeV}} s^{-1} = 1.8 \times 10^{20} (P_{th}/\text{GW}) s^{-1}$$

中微子各向性地从堆芯发射出,在实验点处来自两个堆的中微子通量分别为: $5.2 \times 10^{12} \text{cm}^{-2} \text{s}^{-1}$ (距 28m) 和 $0.4 \times 10^{12} \text{cm}^{-2} \text{s}^{-1}$ (距 102m)。

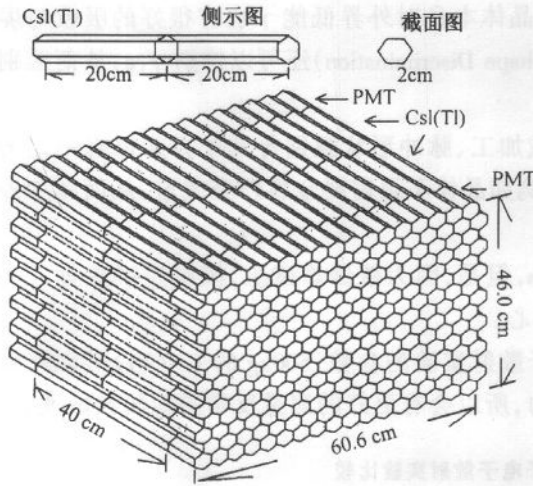


图 2 探测器的总体布局

探测器总体布局如图 2 所示,由 255 块六角柱形 CsI(Tl) 晶体单元排列成 17×15 的阵列,总重量为 480kg. 晶体是北京三思达公司的产品. CsI(Tl) 晶体单元的横截面为每边长为 2cm 的六边形,长 40cm,重量约 1.9kg. 每块晶体由 2 个直径为 29mm 的光电倍增管 PMT 分别从晶体两端读出. 光电倍增管是由北京滨松公司为实验特殊研制的 CR110-10,采用了低放射性的玻璃,具有噪声计数少,暗电流低,灵敏度高和线性范围大等特点.

每块晶体由 4 层放射性很低的 teflon 膜封装,每层厚 $70 \mu\text{m}$,既有利于光的

传输和收集,又防止各单元之间的串扰. 两个 PMT 从两端收集信号的总和 ($Q_{tot} = Q_1 + Q_2$) 给出事例在晶体中沉积的总能量. 两端 PMT 信号幅度的相对差别 $R = (Q_1 - Q_2) / (Q_1 + Q_2)$ 给出沿晶体轴向的位置 (Z 向定位). 当中微子进入晶体并发生与电子的弹性散射,电子得到中微子的能量而反冲,两端 PMT 的信号不仅得到其反冲总能量,而且可以给出发生散射反应的位置. 干净 ($\bar{\nu}_e$) 散射事例具有这样几个特征: 1. 单 hit 事例 (单击中事例), 即只在一晶体探测器单元中有一孤立的讯号; 2. 在晶体的阵列内部的分布应该是均匀的; 3. 利用脉冲形状甄别 PSD 方法辨别其讯号应该是电子或 γ ; 4. 其能量应该在 $\leq 10 \text{MeV}$ 范围之内.

图 3 给出单块晶体测定的 ^{137}Cs 0.662MeV 的 γ 能谱,图 (a), (b) 给出各端的测量能谱,图 (c) 左是两端相加后的能谱,其能量分辨率为 9.36%, 图 (d) 是表示放射源所在位置的

$R \left(= \frac{Q_1 - Q_2}{Q_1 + Q_2} \right)$ 值分布.

使用 ^{137}Ba , ^{22}Na , ^{137}Cs , ^{60}Co 等单能 γ 射线对探测器的能量响应和能量分辨做了测量.

实验表明, CsI(Tl) 探测器对电子的能量响应从 30keV 到 2.5MeV 有很好的线性关系. 利用两端 PMT 信号的电荷分配法确定位置,方法简单,分辨率也很好. 例如,用 622keV 的 γ 测定,得到位置分辨好于 1cm (因为测量时使用的准直孔的直径为 1cm,测量受到准直孔直径的限制). 图 4 给出用 622keV 的 γ 测得的 R 与位置的关系. 图 (a) 是左、右端 PMT 输出脉冲的幅度 Q_1 , Q_2 及 $Q_1 + Q_2$ 与位置的关系. 图 (b) 是相应的能量分辨. 图 (c) 为 R 值与位置的关系. 基本上是一直线关系,图 (d) 是位置分辨与位置的关系,在 1cm 左右,与位置关系不大.

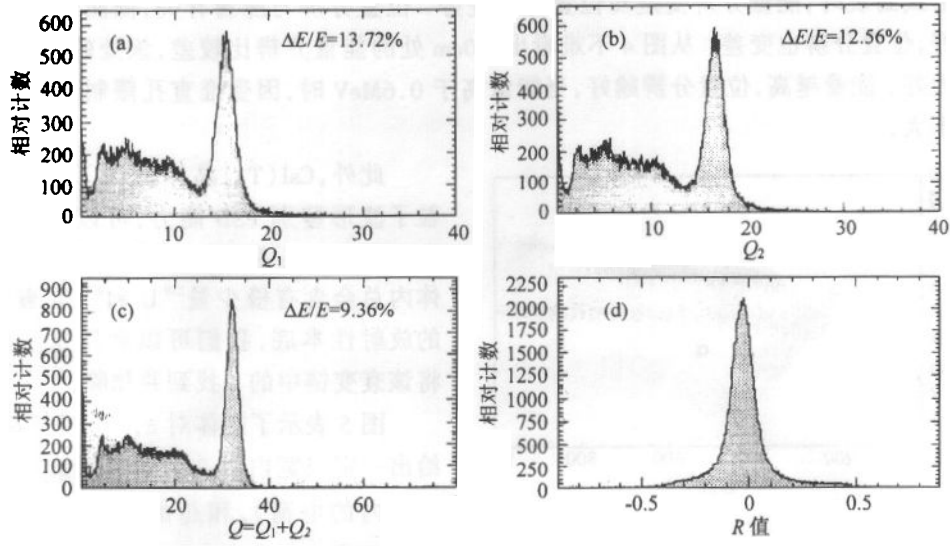


图 3 利用 FADC 系统测量的¹³⁷Cs 0.662MeV 的 γ 能谱

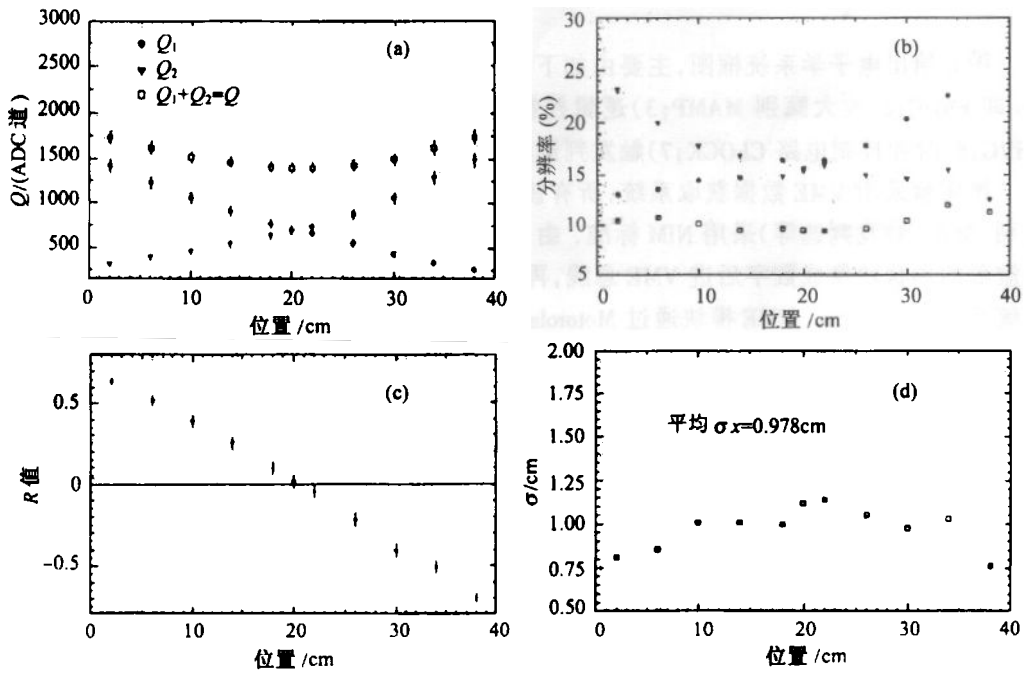


图 4 40cm 晶体 R 与位置的关系

当然,能量分辨和电荷分配定位精度与晶体表面及封装条件有关.当晶体表面抛光并采用漫反射封装时,能量分辨率较好而位置分辨率较差.晶体表面不很光滑,同样采用漫

反射形式封装时,能量分辨变差而位置分辨变好.位置分辨与能量有关,低能时,能量分辨不好,位置分辨也变差.从图 4 不难看出,20cm 处的能量分辨比较差,该处的位置分辨也不太好.能量越高,位置分辨越好,当能量高于 0.6MeV 时,因受准直孔限制,位置分辨变化不大.

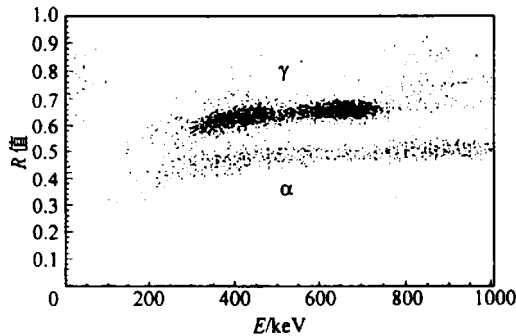


图 5 利用 $Q_{\text{部分}}/Q_{\text{全部}}$ 得到的 α, γ 分辨散点图 明显看出 2 个带,比值大的是 γ 射线,小的是 α 粒子^[6]

此外,CsI(Tl)晶体提供了非常强的粒子波形鉴别 PSD 能力,可以利用这一特点进行 γ, α 分辨并去除本底.因为晶体内总会含有极少量²³⁸U 和²³²Th 衰变链的放射性本底,我们可以利用这一性质将该衰变链中的 α 找到并扣除.

图 5 表示了晶体对 α, γ 分辨的能力,给出一定门宽内脉冲的电荷 $Q_{\text{部分}}$ ($1.5\mu\text{s}$ 门宽内的电荷),和总的脉冲电荷 $Q_{\text{全部}}$ ($5\mu\text{s}$ 门宽内的电荷)的比与能量的关系,

4 电子学和数据读出系统

图 6 给出电子学系统框图,主要由如下几个子系统组成:1)Flash-Analog-Digital-Converter 即 FADC;2)放大甄别 MAMP;3)逻辑控制 LSGF;4)校正电路 CALG;5)阈值控制电路 THVG;6)时钟控制电路 CLOCK;7)触发判选电路 Trigger.

该实验采用 VME 数据获取系统,所有读出插件采用 VME 标准,非读出插件(如放大甄别、刻度、触发判选等)采用 NIM 标准.由 PMT 来的信号经过放大后由 FADC 将整个脉冲波形的形状转换成数字后进 VME 总线,再由 PC 机读出.一个事例读出的时间(即 DAQ 系统死时间)约 1ms. VME 模块通过 Motorola 公司生产的 MVME167 目标处理器读出,该处理器运行在 Vx Works 操作系统上.实验数据通过 Ethernet 传输到一台 PII226 计算机硬盘上.该计算机的操作系统为 UNIX 系统,最大传输能力为 1Mbyte/s.数据将复制并储存在 2 个 64Gb 的硬盘上,其中一个硬盘可定期地带回分析中心并备份到 8mm 磁带上.

由于探测器和电子学系统都必须安排在反应堆附近,人们不可能经常在反应堆附近工作.为此,必须能在距反应堆几十公里以外的实验室对实验进行监视与控制.反应堆附近和实验室之间经由电话线实现对反应堆附近实验的监视与控制.因为安全问题,核电厂与外界没有公共信息网,不能借助于网络传输数据.电话线的传输速度比较低,不能实现数据的传输,但可以满足对实验的监视与控制.

5 屏蔽体与本底

与其他中微子实验一样,TEXONO 实验也精心地研究了可能的本底并仔细地设计了屏蔽体. CsI(Tl)晶体阵列体积不大,给屏蔽体的设计提供了方便.本底主要有三个不同

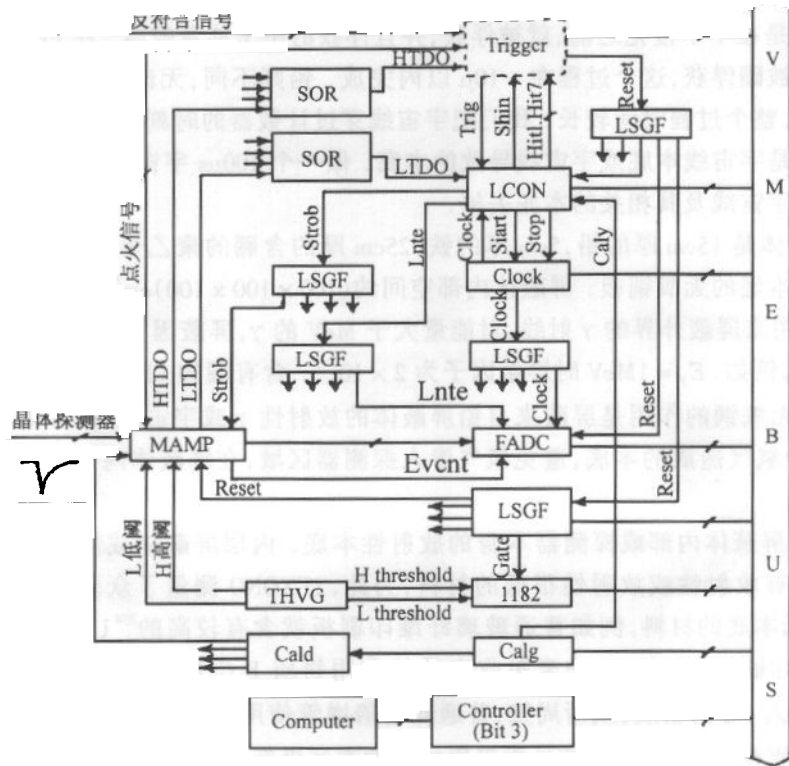


图 6 电子学系统框图

MAMP: 主放大, FADC: 模数转换, LCON: 逻辑控制, CLOCK: 时钟电路,

Calg: 刻度信号产生器, LSGF: 逻辑信号输出, THVG: 阈电压产生器, 1182: 电荷数字转换。

的来源, 一是宇宙线本底, 除宇宙线直接击中 CsI(Tl) 晶体外, 宇宙线还可以通过击中周围物质而产生的次级粒子, 例如中子, μ 产生的 δ 电子以及 δ 电子辐射 γ 等。二是外部环境的本底, 以 ^{40}K 以及 ^{238}U 和 ^{232}Th 衰变链中的 γ 或 α 粒子为主, 环境中还有少量的氡气。三是来自屏蔽体里面物质的放射性。虽然采用了低放射本底的材料做屏蔽, 对中微子实验来讲, 仍然是不可忽视的本底。此外还有探测器本身的放射性, 例如来自光电倍增管, 电子线路板, 以及晶体自身的放射性。

依据上述本底的来源, TEXONO 实验采取了如下主要的措施:

1) 屏蔽体的外部 5 个面(除底面)安装有用做宇宙线反符合的塑料闪烁体计数器。我们知道, 宇宙线与周围物质、屏蔽体或探测器作用而产生中子, 中子也可以因为 ^{238}U 裂变 α 在岩石及水泥墙中的 (α, n) 反应而产生, 在探测器周围的中子通量约为 $8 \times 10^{-3} \text{cm}^{-2} \text{s}^{-1}$ 。一部分中子可能被屏蔽材料(例如铅或含硼的聚乙烯板(PE 板)等)俘获而产生 γ 射线。宇宙线有 2 种产生中子的机制, 一是高能 μ 子与核子非弹性散射产生强子簇射, 中子是簇射中的主要组成部分之一。二是 μ 子俘获, μ 被核俘获后放出中子, 这些中子慢化后发生 (n, γ) 反应。在这些蜕变, μ 俘获中产生的中子以及中子的慢化和俘获过程都与宇宙线有

一定的时间关联. CsI(Tl)的 (n, γ) 俘获截面大,同时它对热中子的效率低,因此中子在 $1\mu\text{s}$ 内,也就是在中子慢化之前,就被俘获,并且俘获的中子能量较高.在PE板中,中子很快被慢化后被硼俘获,这个过程在 $\sim 10\mu$ 以内完成.铅则不同,无论是慢化,还是俘获,其截面都很小,整个过程时间较长.我们把宇宙线穿过计数器的时刻以及之后的 $100\mu\text{s}$ 里的事例都认为是宇宙线本底或宇宙线导致的本底.做一个 $100\mu\text{s}$ 宇宙线反符合Veto可以将绝大部分的宇宙线及其相关的本底去掉.

2) 屏蔽体是15cm厚的铅,5cm厚的铁,25cm厚的含硼的聚乙烯板(PE板)和5cm厚的低放射性本底的无氧铜板.屏蔽体内部空间约 $(100 \times 100 \times 100)\text{cm}^3$,用来安排晶体探测器.铅主要用来屏蔽外界的 γ 射线,对能量大于MeV的 γ ,屏蔽因子达 10^{-4} .而对低能 γ 的效果更好,例如, $E_\gamma = 1\text{MeV}$ 时屏蔽因子为 2×10^{-7} .含有硼的PE板主要是用来慢化和吸收中子.无氧铜的作用是屏蔽来自铅屏蔽体的放射性 γ 或宇宙线、中子等产生的次级 γ .为了减少氦气造成的本底,避免氦气渗入探测器区域,在屏蔽体内充满干燥高纯度的氮气.

3) 来自屏蔽体内部或探测器本身的放射性本底.内层屏蔽体或屏蔽体内部的物质应该采用没有放射性或放射性很低的材料,为此,TEXONO测量了众多材料的放射性本底,并选择低本底的材料,例如普通玻璃纤维印刷板就含有较高的 ^{238}U 和 ^{232}Th ,我们采用了纸介质的印刷板;掺在PE中来吸收中子的常用物质 B_4C 有轻微放射性,因此选用了 B_2O_3 作为掺入PE的物质;众所周知,普通光电倍增管使用的玻璃含有 ^{40}K ,为此采用了低钾玻璃代替原普通玻璃;在晶体外面采用放射性本底极低的Teflon做反光材料等等.

除上述众多的措施之外,我们用外层的CsI(Tl)晶体做为主动反符合(active veto)探测器,进一步减少晶体以外的本底.因为CsI(Tl)晶体密度很大,对低能 γ 的屏蔽效果十分明显的,计算表明,对0.1MeV的 γ ,CsI(Tl)的衰减长度为0.12cm,而液闪为6.7cm.也就是说,10cm厚的CsI(Tl)对 γ 光子的屏蔽能力相当于5.6m厚的液闪.

为测量CsI(Tl)晶体自身的 ^{238}U 和 ^{232}Th 杂质含量,我们采用PSD方法从大量 γ 本底中找到 α 信号,实验表明, ^{232}Th 的含量 $\leq 10^{-11}\text{g/g}$. ^{238}U 的含量 $\leq 10^{-12}\text{g/g}$.CsI(Tl)晶体的放射性本底研究发现有极少量的自然界本不存在放射性同位素 ^{137}Cs .这是一个重要而严重的问题,我们将设法测量其含量的大小并研究对中微子信号的影响.对CsI晶体原料样品中 ^{137}Cs 含量的测量表明, ^{137}Cs 的含量约为 $(7.2 \pm 1.0) \times 10^{-18}\text{g/g}$.

参考文献 (References)

- 1 Zacek G et al. Phys. Rev., 1986, D34:2621; Greenwood Z D et al. Phys. Rev., 1996, D53:6054; Chkar B A et al. Buger Collaboration. Phys. Lett., 1996, B374:243
- 2 Vidyakin G S et al. JETP Lett., 1992, 55:206; Vidyakin A I et al. JETP Lett., 1993, 57:769
- 3 Vogel P, Engel J. Phys. Rev., 1989, D39: 3378
- 4 WONG H T, LI Jin. Modern Phys. Lett., 2000, A15:2011—2016
- 5 WONG H T, LI Jin et al. Astroparticle Physics, 2000, 14:141
- 6 LIU Yan, LI Jin et al. Nuclear techniques, 2001, 24:497—502(in Chinese)
(刘延,李金等.核技术,2001,24:497—502)

The CsI(Tl) Crystal Detector in TEXONO Low Energy Neutrino Experiment

LI Jin¹ LIU Yan¹ ZHAO Di-Xin¹ MAO Ze-Pu¹ QIU Jin-Fa¹ XIA Xiao-Mi¹
LAI Yuan-Fen¹ SHENG Hua-Yi¹ WANG Pei-Liang¹ ZHUANG Bao-An¹
ZHAO Ping-Ping¹ SHI Feng¹ YUE Qian¹ WONG H.T.² LAI W.P.² CHEN C.P.²
LEE S. C.² TENG P. K.² WANG S.C.² WANG C.W.² CHANG C.C.³
CHANG C.Y.³ LI H.B.⁴ CHAO J.H.⁵ LIU H.M.⁵ TANG Hong-Qing⁶
ZHOU Zu-Ying⁶ SU R.F.⁷ LIU Zheng-Shan⁸ ZHANG Zhi-Yong⁸

1 (Institute of High Energy Physics, CAS, Beijing 100039, China)

2 (Institute of Physics, Taipei 11529, China)

3 (University of Maryland, College park, MD, USA)

4 (National Taiwan University, Taipei, China)

5 (National Tsing Hua University, Hsinchu, China)

6 (Institute of Atomic Energy, Beijing 102413, China)

7 (Nuclear Electric Power Plant, Guoheng)

8 (Institute of Radiation Protection, Taiyuan 030006, China)

Abstract TEXONO collaboration adopts CsI(Tl) crystal to measure the energy spectrum and abnormal magnetic moment of reactor neutrino. The paper describes the principle of measurement, the structure of detector and its electronics, and the performance. Because of good position and energy resolution the detector can be used to measure both energy spectrum and neutrino hit distribution. The good PSD of detector provides strong ability to identify the neutrino events from backgrounds.

Key words neutrino, anomalous neutrino magnetic moment, CsI(Tl) crystal

Received 24 July 2001, Revised 16 October 2001

* Supported by Science Foundation of two Sides of Strait (19975050 and 87 - 2112 - M - 001 - 034, 88 - 2112 - M - 001 - 007)