

# 改进型 Andersson-Braun 中子雷姆仪对 0.025eV-45.4MeV 中子的能量响应<sup>1)</sup>

汤月里 李建平 刘曙东 张清江 蔡小平

(中国科学院高能物理研究所 北京 100039)

**摘要** 描述了一种适用于高能粒子加速器周围杂散辐射场测量的改进型 Andersson-Braun 中子雷姆仪的原理与结构. 利用国内外多种类型的中子源装置, 进行了中子能量从 0.025eV—45.4MeV 的注量率能量响应实验. 实验表明, 这种改进型 Andersson-Braun 中子雷姆仪, 对能量大于 20MeV 中子的响应, 比普通 Andersson-Braun 中子雷姆仪有明显的改善.

**关键词** 普通中子雷姆仪 改进型中子雷姆仪 能量响应 铅层

## 1 引言

高能加速器运行时, 周围产生的辐射场是一个由中子、光子等多种成分组成的混合辐射场, 并且有相当比例的能量在 20MeV 以上的中子存在. 如在日本 KEK 一台 12GeV 的高能质子加速器周围辐射场中, 50MeV 以上的中子剂量当量的贡献占 50%<sup>[2]</sup>. 利用碳钢比方法, 在北京正负电子对撞机 (BEPC) 周围辐射场中测定的 20MeV 以上中子剂量当量的贡献占 20%<sup>[3]</sup>. 目前用于辐射防护目的的最好的中子剂量当量仪是一种称为 Andersson-Braun 的中子雷姆计数器 (简称普通 A-B 中子雷姆仪). 它适用的中子能量范围从热中子到 10MeV. 当中子能量大于 20MeV 时, 这种普通 A-B 中子雷姆仪的能量响应开始明显下降, 而偏离国际辐射防护委员会 (ICRP) 推荐的响应曲线<sup>[4]</sup>. 因此, 当用普通 A-B 中子雷姆仪测量高能加速器周围辐射场时, 必然会造成不同程度上的过低估计.

多年来, 一些物理学家和辐射剂量学方面的专家们, 一直在致力于研究适用于高能中子剂量当量测量的方法和仪器. 碳活化探测方法已经被一些实验室用来测量 20MeV 以上中子的剂量当量<sup>[2]</sup>. 但它是一种被动型探测仪器, 不能用来作在线测量. 意大利米兰大学 C. Birattari 等, 采用在普通 Andersson-Braun 中子雷姆计数器中增加铅层的方法, 将它的能量响应范围扩展到 400MeV 以上<sup>[5,6]</sup>. 美国 LBL 实验室也在这方面

1997-01-02 收稿

1) 本文部分工作是在日本完成的, 有关工作已在文献[1]中发表. 合作者: 伴秀一, 铃木健训, 饭岛和彦, 中村一.

开展了研究<sup>[6]</sup>.

中国科学院高能物理研究所与美国 LBL 实验室 Rai-Ko Sun 先生合作, 研制了这种改进型 A-B 中子雷姆仪, 并与日本 KEK 合作, 在国内外多种类型的中子源装置上, 进行了能量响应实验(表 1). 用于能量响应实验的仪器有: 中国科学院高能物理研究所研制的改进型 A-B 中子雷姆仪 M95-2 和普通 A-B 中子雷姆仪 C92-11; 美国远西公司某实验室研制的 6060 高能 A-B 中子雷姆仪; 芬兰 ALNOR 公司生产的普通 A-B 中子雷姆仪 2202D(表 2).

表 1 完成能量响应实验的装置

能量	核反应及装置	中子通量标定仪器	束流监测器
准热中子	石墨堆+镉		
8keV	<sup>45</sup> Sc(p, n), 地那米	<sup>6</sup> Li, SSD	长硼BF <sub>3</sub> 正比计数器, 质子束流监测器
144keV	Li(p, n), 4.5MV静电加速器	充氦正比计数器	长硼BF <sub>3</sub> 正比计数器
565keV	Li(p, n), 4.5MV静电加速器	甲烷正比计数器	长硼BF <sub>3</sub> 正比计数器
2.2MeV	T(p, n), 4.5MV静电加速器	闪烁计数器望远镜	长硼BF <sub>3</sub> 正比计数器
2.5MeV	<sup>252</sup> Cf同位素中子源		
4.5MeV	Pu-Be中子源		
16.62MeV	T(d, n), 4.5MV静电加速器	闪烁计数器望远镜	长硼BF <sub>3</sub> 正比计数器
22.0MeV	Li(p, n), 回旋加速器	反冲质子望远镜	<sup>232</sup> Th裂变室, NE213 液闪计数器, 质子 束流监测器
32.5MeV	Li(p, n), 回旋加速器	反冲质子望远镜	<sup>232</sup> Th裂变室, NE213 液闪计数器, 质子 束流监测器
45.4MeV	Al(p, n), 90MV回旋加速器	反冲质子望远镜, BC501A闪烁计数器	<sup>238</sup> U, <sup>232</sup> Th裂变室, 质子束流监测器

表 2 用于实验的A-B雷姆仪结构

型号	M95-2	C92-11	2202D	6060
计数管尺寸及 充气压力	φ25×100mm 6×10 <sup>4</sup> Pa, BF <sub>3</sub>	φ25×100mm 5×10 <sup>4</sup> Pa, BF <sub>3</sub>	(不详)	(不详)
铅层厚度	10mm	无	无	10mm
内慢化体厚度	18mm	18mm	16mm	(不详)
外慢化体 尺寸	φ254mm, 厚79mm	φ216mm, 厚70mm	φ210mm	φ241mm
吸收体尺寸、 含硼量及 含孔量	厚5mm, 含硼量28%, φ10mm孔22%	厚5mm, 含硼量28%, φ10mm孔22%	(不详)	(不详)
类型	改进型	普通型	普通型	改进型
制造单位	中科院高能所	中科院高能所	芬兰ALNOR	美国FARWEST

## 2 原理与结构

目前商用的普通 A-B 中子雷姆仪, 是由一个置于中心的  $\text{BF}_3$  正比计数管, 和周围两层聚乙烯慢化体及一层带有小孔的含硼吸收体组成的. 慢化体及吸收体的厚度、吸收体的含硼量及小孔面积的比例等参数都经过仔细选择, 以使快中子被慢化, 部分热中子被吸收, 从而使其在热中子到 14.5MeV 中子的能量范围内, 符合 ICRP 推荐的能量响应曲线.

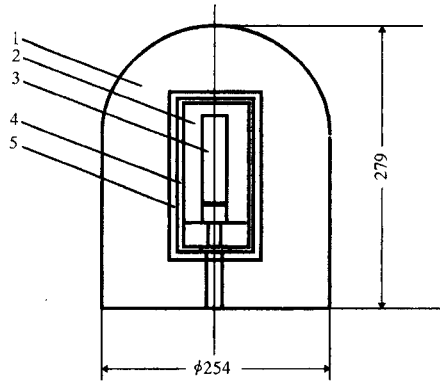


图 1 改进型 A-B 中子雷姆仪的结构

1. 外慢化体; 2. 内慢化体; 3.  $\text{BF}_3$  正比计数管;
4. 吸收体; 5. 铅层.

当中子能量大于 20MeV 时, 这种普通 A-B 中子雷姆仪的慢化作用, 不足以使较高能量的中子, 慢化到可以被  $\text{BF}_3$  正比计数管记录下来, 因此, 灵敏度下降. 改进型 A-B 中子雷姆仪不改变原有的 Andersson-Braun 雷姆结构, 只在普通 A-B 中子雷姆仪的结构中, 增加了 10mm 厚的铅层 (图 1). 当能量较低的中子

通过铅层时, 与铅核发生弹性散射, 不损失能量. 也就是说, 这层铅对低能中子几乎是“透明”的, 因此, 它的存在不会影响对低能中子原有的能量响应. 当较高能量的中子通过铅层时, 与铅核作用发生非弹性散射, 而将一部分能量传递给铅核, 从而, 使高能中子慢化到能被  $\text{BF}_3$  正比计数管记录下来. 所以, 这一铅层的存在, 改善了它对高能中子的能量响应.

C. Birattari 等用蒙特卡罗理论计算方法, 给出了加铅后的改进型 A-B 中子雷姆仪从热中子到 400MeV 中子的能量响应曲线<sup>[6]</sup>. Rai-Ko Sun 给出了直到 1GeV 中子的能量响应数据<sup>[7]</sup>.

## 3 20MeV 以下能区的中子能量响应实验

### 3.1 热中子实验

利用日本原子力研究所东海实验室的由  $^{252}\text{Cf}$  中子源组成的石墨堆, 用包镉的办法得到了镉下中子, 即准热中子, 绝对中子通量为  $2.86 \times 10^2 \text{ n} \cdot \text{cm}^{-2} \cdot \text{s}^{-1}$ . 实验结果列于表 3.

### 3.2 8keV 准单能中子实验

本实验是在日本东北大学核能部快中子实验室的一台地那米装置<sup>[8]</sup>上完成的.  $^{45}\text{Sc}(p, n)$  反应产生 8keV 的准单能中子. 实验仪器放在距靶 1m 处. 中子通量用 6LSSD 计数器测定. 一个  $\text{BF}_3$  正比计数器和一台质子束流监测器用来监视束流的稳定性, 其中质子束流监测器被用来对所测数据进行归一. 实验中采用石蜡挡锥的方法校正散射中子的影响. 实验结果见表 3.

表3 A-B中子雷姆仪的能量响应 (单位: cps/n · cm<sup>-2</sup> · s<sup>-1</sup>)

能 量	M95-2	C92-11	2202D	6060
准热中子	$6.266 \times 10^{-3}$	$2.829 \times 10^{-3}$	$6.206 \times 10^{-3}$	$6.098 \times 10^{-3}$
8keV	0.09475	0.05556	0.1132	0.1020
144keV	0.06963	0.05838	—	—
565keV	0.1865	0.1558	—	—
2.2MeV	0.3149	0.1868	—	—
2.5MeV	0.4207	0.2737	0.4752	0.2910
4.5MeV	0.3280	0.2370	—	—
16.62MeV	0.3102	0.1625	—	—
22.0MeV	0.3437	0.1763	0.3026	0.2260
32.5MeV	0.2807	0.1271	0.2434	0.1767
45.4MeV	0.3124	0.1063	0.1424	0.2049

### 3.3 <sup>252</sup>Cf 中子源的响应实验

<sup>252</sup>Cf 中子源的能谱为裂变谱, 平均能量为 2.5MeV. 实验利用了日本东北大学回旋加速器和同位素中心 (CYRIC) 的 <sup>252</sup>Cf 中子源, 其中子源强度经日本电子技术实验室 (ETL) 标定为  $1.7218 \times 10^6 \text{ n} \cdot \text{s}^{-1}$  (1995 年 5 月 24 日). 实验距离为 1m 和 1.5m, 同样也采用石蜡挡锥的方法校正散射中子的影响. 实验结果见表 3.

### 3.4 Pu-Be 中子源的响应实验

利用一个强度为  $7.2 \times 10^6 \text{ n} \cdot \text{s}^{-1}$  的 Pu-Be 中子源, 其平均能量为 4.5MeV. 在中国科学院高能物理研究所进行露天刻度实验, 源与被测仪器距离 139.7cm, 置于同一高度, 离地 194.5cm. 测量中作了地面散射影响的修正. 实验结果列于表 3.

### 3.5 144keV 到 16MeV 中子的能量响应

利用了北京大学重离子研究所的 4.5MeV 静电加速器和中国原子能研究院计量站的标准仪器. 1.93MeV 质子束打锂靶产生 144keV 中子, 并用充氩正比计数器测定中子通量; 2.29MeV 质子束打锂靶产生 565keV 中子, 用甲烷正比计数器测定中子通量; 3.0MeV 质子束打钍-钛靶产生 2.2MeV 中子, 用闪烁计数器望远镜测定中子通量; 1.0MeV 氘束打钍-钛靶产生 16.62MeV 中子, 用闪烁计数器望远镜测定中子通量. 在以上实验中, 实验仪器放在束流的 0° 方向, 离靶 1.4m, 采用石蜡挡锥的方法校正散射中子的影响. 一个长硼计数器用来监视加速器束流, 并进行归一化处理. 实验结果列于表 3.

## 4 20MeV 以上能区的中子能量响应实验

### 4.1 22.0MeV 和 32.5MeV 准单能中子的响应

这两个能量的准单能中子是由日本 CYRIC 的回旋加速器<sup>[9]</sup>提供的. 25MeV 和 35MeV 质

子束打锂靶, 分别产生 22.0MeV 和 32.5MeV 的准单能中子. 穿过锂靶的质子束流打在一个法拉第筒上作为质子束流监测器. 被测仪器置于一个飞行时间长廊内. 由于中子束被很好地准直, 中子的散射影响可以忽略. 中子通量的绝对值用一个反冲质子望远镜测量<sup>[10]</sup>. 同时用<sup>232</sup>Th 裂变室、NE213 液闪计数器和质子束流监测器来监测中子束流的稳定性, 其中<sup>232</sup>Th 裂变室的测量数据被用作归一化处理.

中子能谱是用飞行时间法测量的(图 2, 图 3). 从图中可以看出, 在中子能谱中有一个很大的低能“尾巴”. 在 22.0MeV 的中子能谱中, 峰位的中子通量贡献为 43.3%, 其余部分为 56.7%; 在 32.5MeV 的中子能谱中, 峰位的中子通量贡献为 40.1%, 其余部分为 59.9%. 而 A-B 中子雷姆仪对这两部分能量的中子响应系数是不同的. 为了扣除低能“尾巴”的贡献, 在计算峰位中子的能量响应时, 利用了 C. Birattari 理论计算的普通 A-B 中子雷姆仪的响应曲线. 实验结果列于表 3.

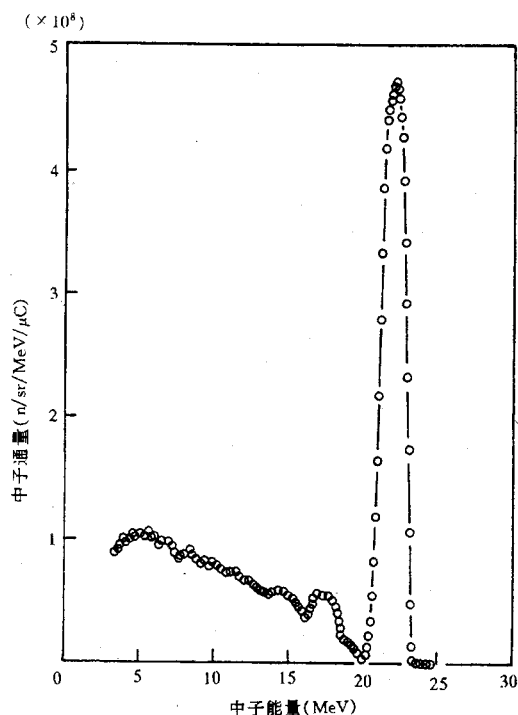


图 2 22.0MeV 准单能中子的能谱

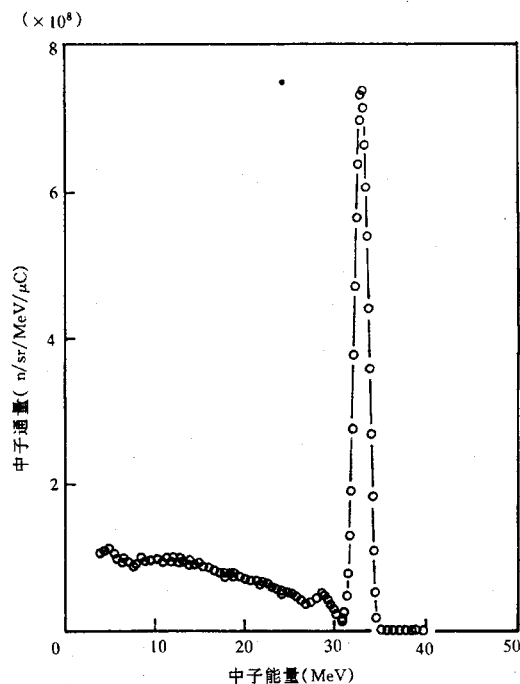


图 3 32.5MeV 准单能中子的能谱

#### 4.2 45.4MeV 准单能中子的响应

45.4MeV 的准单能中子是由日本原子力研究所 (JAERI) 高崎离子加速器辐射应用部 (TIARA) 的 90MeV 回旋加速器<sup>[11]</sup> 提供的. 能量为 50MeV 质子束打锂靶, 产生 45.4MeV 的准单能中子. 被测仪器放在离准直器出口 885cm 处. 质子束流打锂靶后, 被偏转到一个法拉第筒上作为质子束流监测器. 同时一个<sup>232</sup>Th 裂变室和一个<sup>238</sup>U 裂变室也被用作束流监测器, 其中<sup>238</sup>U 裂变室的数据被用作归一化处理. 中子通量的测量是采用反冲质子

望远镜和 BC501A 闪烁计数器。中子能谱是用飞行时间法进行测量的(图 4)。峰位部分的中子通量贡献为 46%，其余部分占 54%。在数据处理过程中利用了 22.0MeV 中子能量实验的数据来扣除低能中子的响应。实验结果列于表 3。

由于各种 A-B 中子雷姆仪采用的  $\text{BF}_3$  正比计数管具有不同的大小尺寸、充气压力等，因此具有不同的灵敏度。为了便于比较，将各种 A-B 中子雷姆仪的能量响应，归一到芬兰 ALNOR 公司生产的普通 A-B 中子雷姆仪对  $^{252}\text{Cf}$  中子源的响应，归一结果列于表 4。同时，将测量结果与 ICRP 推荐的标准曲线，及 C. Birattari 计算的普通 A-B 中子雷姆仪和改进型 A-B 中子雷姆仪的理论曲线一起在图 5 中表示出来。

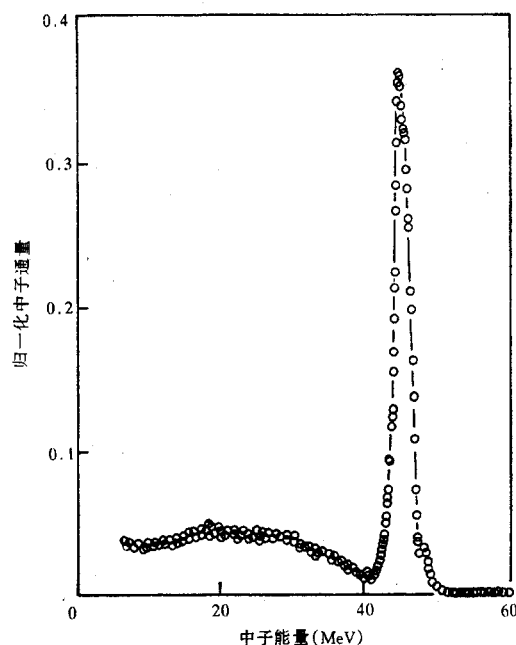


图 4 45.4MeV 准单能中子的能谱

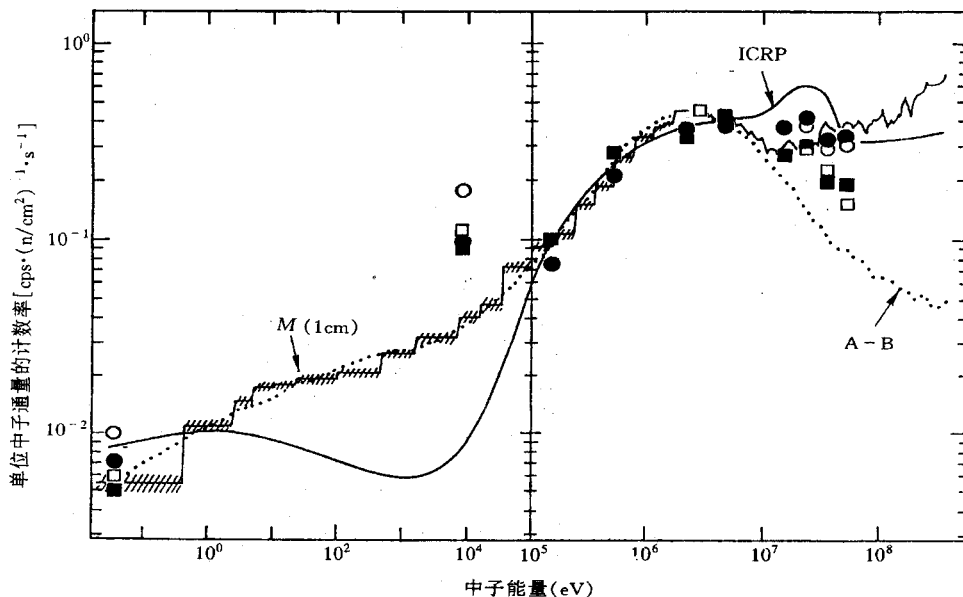


图 5 各种 A-B 中子雷姆仪的中子能量响应实验结果

ICRP——国际放射防护委员会标准曲线；A-B——普通中子雷姆仪理论曲线；

M(1cm)——加 1cm 铅层的改进型中子雷姆仪理论曲线。

● M95-2；■ C92-11；□ 2202D；○ 6060。

表 4 A-B 中子雷姆仪的归一化能量响应 (单位: cps/n · cm<sup>-2</sup> · s<sup>-1</sup>)

能 量	M95-2	C92-11	2002D	6060
准热中子	$7.081 \times 10^{-3}$	$4.911 \times 10^{-3}$	$6.206 \times 10^{-3}$	$9.958 \times 10^{-3}$
8keV	0.1071	0.09645	0.1132	0.1666
144keV	0.07868	0.1013	—	—
565keV	0.2107	0.2705	—	—
2.2MeV	0.3558	0.3243	—	—
2.5MeV	0.4752	0.4752	0.4752	0.4752
4.4MeV	0.3706	0.4114	—	—
16.62MeV	0.3505	0.2821	—	—
22.0MeV	0.3884	0.3061	0.3026	0.3691
32.5MeV	0.3172	0.2206	0.2434	0.2886
45.4MeV	0.3530	0.1845	0.1424	0.3346

## 5 高能加速器屏蔽外辐射场的测量

为了验证改进型 A-B 中子雷姆仪对高能中子的剂量测量效果,在日本 KEK 12GeV 高能质子加速器屏蔽外辐射场进行了测量. 测量点分别设在靶区水泥屏蔽块外的侧面 (No.1) 和顶部 (No.2). 用一个碳活化探测器测量 20MeV 以上中子通量响应 (称为碳响应), 用普通 A-B 中子雷姆仪测量中子通量响应 (称为雷姆响应). 通常用碳响应与雷姆响应之比 (称为碳雷姆比) 来反映 20MeV 以上中子在整个中子贡献中的比例. 在测量过程中另一个 A-B 中子雷姆仪始终放在附近位置上作监测, 并用来作为归一化处理. 为了便于比较, 将测量结果相对于 2202D 的比值列于表 5.

表 5 12GeV 质子加速器周围辐射场测量结果

测量点	M95-2	C92-11	2202D	6060
No.1 (碳雷姆比 2.72)	1.422	0.9895	1.000	1.322
No.2 (碳雷姆比 4.645)	1.845	1.092	1.000	1.530

## 6 结 论

以上实验在不同地点, 用不同装置完成, 由不同的标准仪器给出的标准中子通量测量的不确定度估计在 15% 左右. 从实验结果可以得出以下结论:

(1) 从热中子到 10MeV 能量段, 除了 8keV 能量点以外, 改进型 A-B 中子雷姆仪与普通 A-B 中子雷姆仪一样, 基本上符合 ICRP 的标准曲线.

(2) 从 16.62MeV 能量点开始, 普通 A-B 中子雷姆仪的响应开始偏离 ICRP 的标准曲线, 而出现明显的下降, 但符合普通 A-B 中子雷姆仪的理论计算曲线. 改进型 A-B 中子雷姆仪则保持与 ICRP 标准曲线符合, 直到 45.5MeV. 可见改进型 A-B 中子雷姆仪对高能段

中子仍有正确的响应。

(3) 对高能加速器周围辐射场的测量结果可以看出, 在测量点 No.1, 改进型 A-B 中子雷姆仪的响应比普通 A-B 中子雷姆仪的响应高出 42.2%, 而在测量点 No.2, 改进型 A-B 中子雷姆仪的响应比普通 A-B 中子雷姆仪的响应高出 84.6%。可见, 用普通 A-B 中子雷姆仪测量高能加速器周围辐射场时, 必然会造成不同程度的过低估计。而改进型 A-B 中子雷姆仪对 20MeV 以上中子的响应有明显的改善。

本工作得到了美国 LBL 环境保健与安全室、日本 KEK 辐射安全管理中心、日本东北大学、日本原子力研究所东海实验室、中国北京大学重离子研究所、中国原子能研究院计量站等单位的热情帮助与合作, 在此, 谨向这些单位及有关人员表示衷心的感谢。

### 参 考 文 献

- [1] Li Jianping, Tang Yueli, Liu Shudong et al. Radiation Protection Dosimetry, 1996, 67:179
- [2] Moritz L. E., Suzuki T., Noguchi M. et al. Health Phys., 1990, 58:487
- [3] Jiang Wengui. Measurement of Neutron ( $E_n > 20\text{MeV}$ ) Dose Equivalent Using the Ratio of Carbon to Indium. In: Proceeding of the Third Symposium of Radiation Protection. 1995
- [4] ICRP. Data for Use in Protection Against External Radiation. In: ICRP Publication 51. Oxford: Pergamon, 1987. 17
- [5] Birattari C., Ferrari A., Nuccer C. et al. Nucl. Instrum. Methods Phys. Res., 1990, A297:250
- [6] Birattari C., Esposito A., Ferrari A. et al. Radiation Protection Dosimetry, 1992, 44:193
- [7] Rai-Ko S.F.Sun. Modification of an Andersson-Braun Type Remmeter to Extend its Sensitivity to 400MeV. In: LBL-36436. 1994
- [8] Baba M., Iwasaki T., Matsuyama S. et al. Development of Monoenergetic Neutron Calibration Field Between 8KeV and 15MeV. In: Fast Neutron Laboratory Progress Report. Tothby University: NETU-62, 1994
- [9] Nakamura T. et al. The Development of the Standard Calibration Method of Neutron Dosimeter for Widely Distributed Spectrum in the Energy. In: Report of Grant-in-Aid General(B) of the Japanese Ministry of Education, Culture and Science. 1992, 1993
- [10] Takada M. et al. Nucl. Instrum. Methods Phys. Res., 1991, A372:253
- [11] Tanka S., Nukamura T. Shielding Experiments and Analysis at 90MV AVF Cyclotron Facility. In: OECD Documents. 1994. 195



## Neutron Energy Response of a Modified Andersson-Braun Rem Counter from 0.025eV to 45.4MeV

Tang Yueli Li Jianping Liu Shudong Zhang Qingjiang Cai Xiaoping

*(Institute of High Energy Physics, The Chinese Academy of Sciences, Beijing 100039)*

**Abstract** This paper describes the principle and construction of a modified Andersson-Braun(A-B) neutron rem counter which is used for the stray radiation field of high energy accelerator. The energy responses from thermal neutron to 45.4MeV semi-monoenergetic neutron experiments with four kinds of A-B rem counter were carried out using a few of neutron generating facilities. The response investigation of A-B rem counters for the stray radiation field outside shielding of 12 GeV proton accelerator was completed. The results show that in the high energy neutron radiation field, the response of modified A-B rem counters is better than that of conventional A-B rem counters.

**Key words** conventional neutron rem counter, modified neutron rem counter, energy response, lead layer