

簇射计数器模型的宇宙线测试结果

陆昌国 陆伟达 周月华 张羽 顾维新

(中国科学院高能物理研究所)

摘 要

本文报告了自猝灭流光放电模式气体取样簇射计数器的宇宙线测试结果。实验表明该探测器能清晰地重建宇宙线带电粒子径迹,位置分辨率好于0.6% (450cm 全长);讨论指出该项指标可进一步改善到0.3%。由最小电离粒子的信号电荷量谱的研究估算这类计数器对电磁簇射的能量分辨率约为 $15\%/\sqrt{E}$ 。

一、引 言

本文作者建造了一个气体取样型电磁簇射计数器的模型,这是北京正负电子对撞机谱仪(BES)中簇射计数器研制进程的重要环节。在对该模型进行加速器束流测试之前,可利用宇宙线带电粒子对它的某些性能加以研究,如对最小电离粒子的响应,利用电荷分配法进行定位的精度等,这些性能将是该模型的能量分辨率及位置分辨率的决定性因素。

为了改善气体取样簇射计数器的性能,我们尝试用自猝灭流光漂移管代替传统的正比漂移管,在一系列单管试验的基础上^[1],我们将这种技术应用于本模型,实验表明,由于自猝灭流光信号幅度比正比信号要大几十倍,所以使计数器在抗干扰及电荷分配定位等方面都带来了很大的优越性。

二、模型结构

实验模型的结构示意图见图1。本模型由31块Al-Pb-Al板组成,在每两块板之间有1cm的气隙,由Al制工字梁隔成独立的单元,为了模拟今后北京谱仪上簇射计数器的实际情况,单元的宽度由最底层的2.5cm逐层增大至最大的3.0cm。Pb板的厚度为2.24mm,在Pb板的上下两面铺上厚约0.1mm的SL-4结构胶片^[1],然后再各贴上0.4mm厚的航空硬铝板,在2个大气压下加温数小时,使Al-Pb-Al粘接成一个整体。Al板在粘接之前经表面导电阳极化处理^[2]。

阳极丝为国产6J20无磁不锈钢电阻丝^[3],直径为50 μ m,长度为90cm,电阻约为

· 本文1984年9月27日收到。

1) 上海橡胶制品研究所生产。

2) 上海飞机制造厂加工Al-Pb-Al板。

3) 上海钢铁研究所生产。

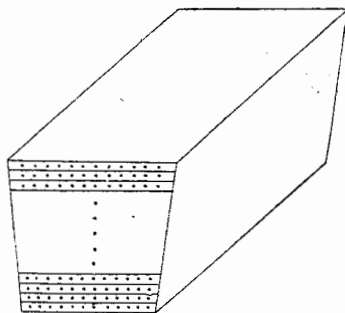


图1 实验模型的结构示意图

535Q.

模型一共分为30层,每层有12个单元,一共有360个独立的单元.

气体为50% Ar吹泡通过0°C的二甲氧基甲烷,然后再与50%的CH₄混合.整个系统采用流气式,气体流量约为100 ml/分,即一昼夜换气量为总容积的1.4倍.

三、实验安排及电子学测试系统

为了尽量减小电子学道数,本实验中我们在30层中挑选了2、4、6、15、22、23这六层,在每层中又都选用了#2至#6这5个单元,将5个单元头尾相接,串联成总长为450 cm的单元.该单元的两端输出信号经25 nf的高压退耦电容输入前置放大器.在模型的上下安放了两个20×100×1 cm的塑料闪烁计数器用来选择宇宙线带电粒子事例,由S₁~S₄的四重符合信号触发门产生器,产生1.2μs的门信号作为ADC的门.实验系统的结构框图如图2所示.

为了克服由于电子学测量系统的漂移所造成的系统误差,需要经常对之进行刻度.对今后北京谱仪中的簇射计数器,电子学总道数超过12000道,必须要有准确、可靠和高速的刻度手段.本实验中采用了MARK-III的系统刻度方法^[4],如图3所示.

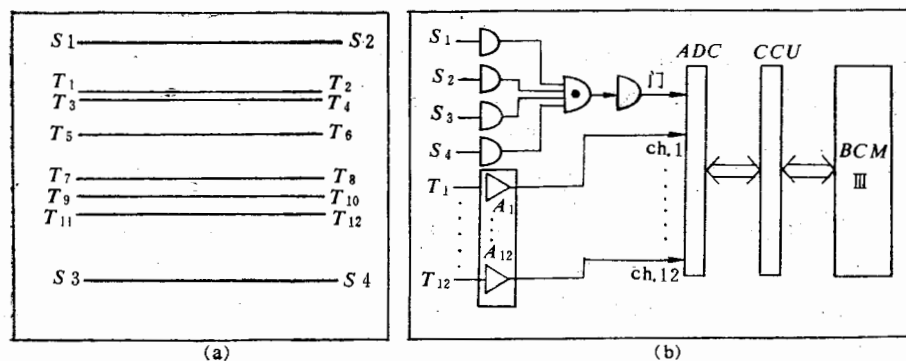


图2 (a) 触发计数器安排示意图,(b) 测试系统电子学框图

将一个前放和刻度单元的12道分为四组,奇数道和偶数道各二组. BCM-III 微处

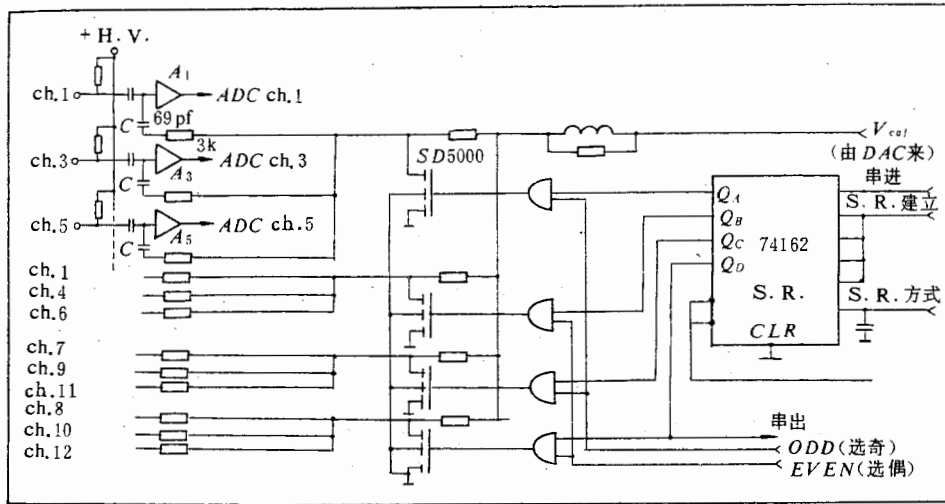


图 3 电子学系统刻度方法简图

理机通过 CAMAC 接口置 DAC 的输出电平，该电平加至各道的刻度电容 C ，使它们充电。由刻度控制单元来的控制信号加至前放和刻度单元的移位寄存器 74162 的输入控制端，以控制其输出端 Q_A 至 Q_D 的电平。该电平再与刻度控制单元来的选奇数道与选偶数道的信号一起，用来控制 SD5000 场效应管的栅极电压。当某些组选通时，相应的 SD5000 导通，于是刻度电容 C 上的电荷通过前放输入端和 SD5000 放电，从而向前放输入一定的电荷量。显然，这种刻度方法的精确度取决于刻度电容 C 的公差，由于不可能将各道所用的电容 C 控制在很小的公差范围内，我们必须事先用精确的刻度手段测量得所有电容之间的相对值。为此，我们首先逐道用 ORTEC 448 型水银开关脉冲发生器（输出电压精确到 0.001%）通过一个标准电容向前放注入一定电荷量的方法，测得各道的相对电荷放大倍数，然后，再由如上所述的刻度系统测得各道的 ADC ~ DAC 曲线，由此很容易得到各道刻度电容间的相对比值。将此值存入磁盘，作为离线分析时校正用。据此测得本实验中所用的前放单元各刻度电容的相对比值为（以 C_1 为标准）

道数	1	2	3	4	5	6	7	8	9	10	11	12
C_i/C_1	1.0	.987	.978	.980	1.042	1.003	1.030	1.010	.979	.996	1.011	.981

对刻度系统测得的典型的刻度曲线进行线性拟合结果显示，除了在接近台阶处出现局部非线性外，总的来说线性良好。为了进一步消除对小信号出现的非线性，我们用二次曲线拟合来代替线性拟合，拟合曲线公式如下：

$$ADC_i = C_i(1) \cdot DAC^2 + C_i(2) \cdot DAC + C_i(3),$$

经过二次曲线拟合后，刻度点与拟合曲线之间残差的均方根值小于 1 ADC 道，特别对小信号，残差大为减小，这对小信号的电荷分配是很有利的。

四、实验方法与数据处理

1. 电荷分配比与位置的刻度曲线

Radeka 等人已经证明了在电阻性电极的探测器中电荷分配法的普遍公式^[5]

$$Q(a) = Q \cdot [R(l - x_0) + R_L] / (R \cdot l + 2R_L),$$

$$Q(b) = Q \cdot [R \cdot x_0 + R_L] / (R \cdot l + 2R_L),$$

其中 $Q(a)$ 、 $Q(b)$ 分别表示从探测器 a 端和 b 端流出的总电荷量, l 为探测器轴向总长度, x_0 为电荷注入点与 a 端的距离, R 为阳极丝单位长度电阻值, R_L 为阳极丝的终端阻抗(假设阳极丝两端的 R_L 相同), Q 为注入的总电荷量。由上式很容易得到 $f(=Q_a/(Q_a + Q_b))$ 与 x_0 之间的函数关系

$$x_0 = K \cdot f + I,$$

其中 K 与 I 均为 R_L , R 和 l 的函数。要靠计算得到 K 与 I 的值, 必须精确知道 R_L 的值, 这在实际上是很难的。所以在对撞机谱仪中, 这些刻度常数只能靠 e^+e^- 对撞中产生的强子和 μ 子事例以及宇宙线带电粒子径迹的重建来获得。在目前我们的实验中, 一种简单的行之有效的刻度方法是在

五根串联丝的六个连接点上注入电荷脉冲, 如图 4 所示。由于各点的位置 x 是已知的, 而相应的电荷分配比可通过测量得到, 于是就可以得到各段的 K_i 和 I_i 。

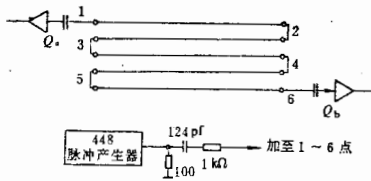


图 4 $x_0 = K \cdot f + I$ 中 K, I 的刻度方法

2. 重建宇宙线带电粒子径迹的算法

海平面高度的宇宙线带电粒子主要是 μ 子, 但也有一定数量的电子和少量的质子。 μ

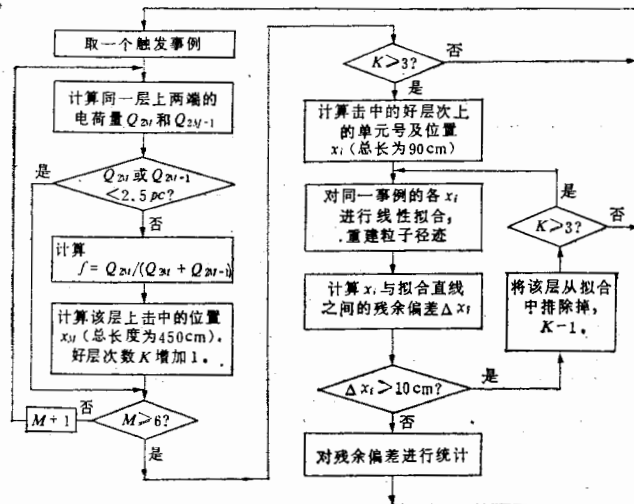


图 5 重建宇宙线带电粒子径迹的算法

子由于其贯穿性强,能在我们的探测器中留下清晰的单根径迹,但是电子击中簇射计数器,将发展为电磁簇射,就可能在同一层中产生多个次级粒子而同时击中几个单元,由于我们将五根丝串联在一起,所以这时电荷将完全不按照上述的规律进行分配,而使定位出现很大的误差.为了避免这种情况以及其它偶然因素对测量位置分辨率的影响,数据处理按图 5 所示算法进行.

五、实验结果

1. 信号电荷量谱

典型的五根丝串联的信号电荷量谱如图 6 所示,这是对第 23 层测量的结果,该层计数管的宽度为 2.8 cm,阳极丝高压为 2900 U. 由图中可清晰看到单次流光与双重流光的两个峰值.如果用计数管信号自身触发测量电荷量谱,则单次流光峰的左侧应为陡削的边沿,今用闪烁器望远镜触发开门,该峰的左侧出现缓慢的前沿,并连续地与另一小峰相连,这是由于触发电路的时间延迟造成的,少量击中点离阳极丝很近的信号,由于其漂移时间很短,可能在 ADC 开门之前已经到达 ADC 输入端,使 ADC 记录下来的只有全部信号的一部分.只要进一步减小触发电路的延迟或推迟信号到达的时间就可解决这一问题.

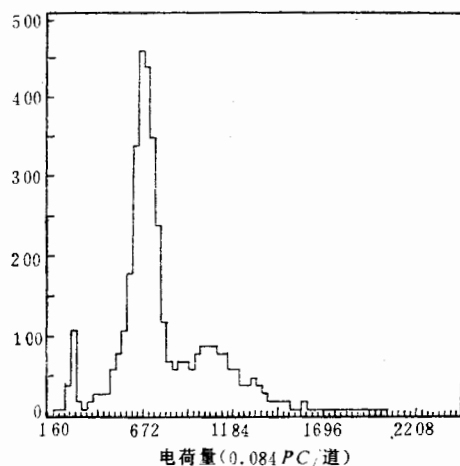


图 6 典型的信号电荷量谱(图中横坐标数字为 DAC 的值, 0.084 pc/DAC 道)

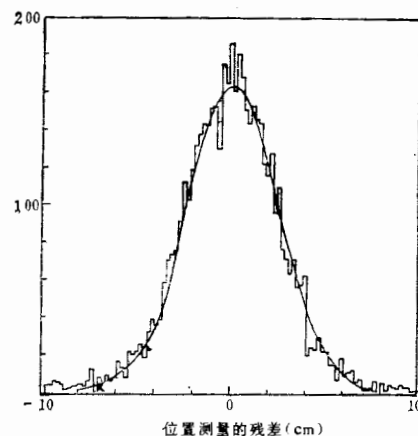


图 7 轴向位置残差的分布 Gaussian 拟合 $\sigma = 2.47 \text{ cm}$ $\chi^2 = 93.9$ (自由度 60)

2. 残差分布及位置分辨率

根据上面给出的算法,可求出每条宇宙线径迹拟合所得到的残差的分布,我们把残差定义为实验测量所得的轴向位置与拟合直线值之差,其直方图见图 7. 用 Gaussian 曲线对之进行拟合,得到 $\sigma = 2.5 \text{ cm}$, 这个值直接地反映了实验探测器对宇宙线 μ 子和其它硬成分带电粒子的位置分辨率,由于阳极丝总长度为 450 cm, 所以相对位置分辨率为 0.55%.

图 8 给出重建宇宙线径迹的几个实例. 图中最上和最下的两根线代表闪烁计数器.

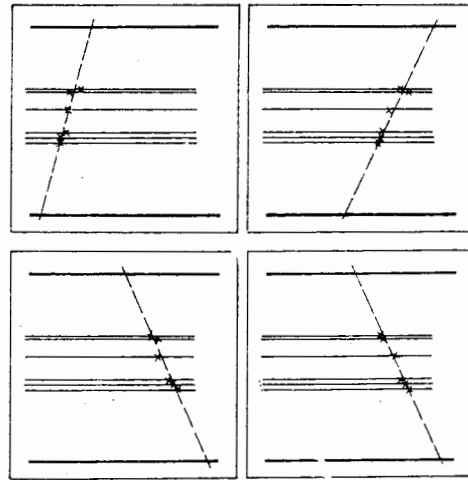


图8 重建宇宙线径迹的几个实例
 ——闪烁计数器，——阳极丝平面 ——拟合径迹，×击中点

中间的六根线表示六层计数管阳极丝平面，×代表实测击中点，穿过所有八个平面的斜线表示拟合得到的宇宙线径迹。图中各平面的尺寸与相互距离与实际比例一致。

3. 对电磁簇射响应的模拟试验

数字式的电磁簇射取样量能器对入射电子或γ光子的响应是通过测量次级带电穿越粒子径迹数来得到的^[2]，利用自猝灭流光管作取样量能器就是属于这种类型。利用较简单的电磁簇射模拟计算程序 PLATE 对实验模型的计算结果表明^[6]，平均来说每 100 MeV 能量将在本模型中产生约 9 根次级带电穿越粒子径迹，其能量响应曲线如图 9 (a) 所示。如果不考虑由于自猝灭流光管的效率以及死空间所造成的穿越粒子径迹数的损失，我们可以通过随机迭加一定数量的穿越粒子径迹的输出信号来模拟对电磁簇射的响应，图 9 (b) 为迭加信号的相对分布宽度 (r. m. s. 宽度) 随迭加粒子径迹数的变化曲线。

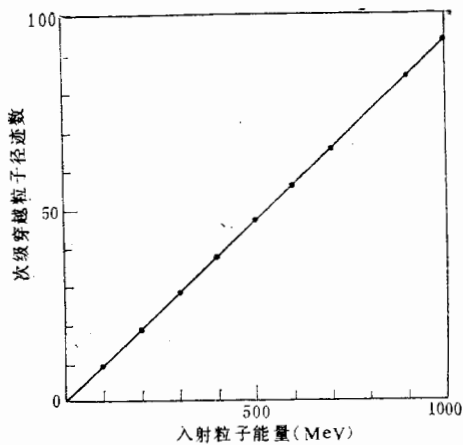


图9(a) 实验模型能量响应的 Monte Carlo 模拟计算曲线

簇射计数器的能量分辨率可由下式估

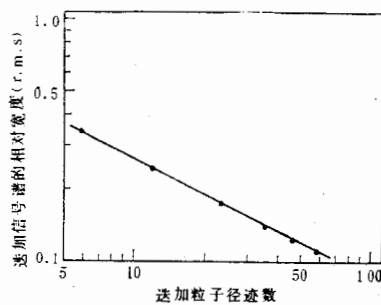


图9(b) 迭加信号的相对分布宽度变化曲线

计

$$\frac{\Delta E}{E} = \sqrt{\frac{1}{N} + \left(\frac{\Delta A}{A}\right)^2}$$

其中
 子数的
 型的
 影响，使

合关
 联的
 关系
 波等
 如身
 前
 进

场
 慢
 间
 关
 率
 精

多
 示
 1

其中根号下的第一项表示次级穿越粒子径迹数统计涨落的贡献, 第二项表示测量次级粒子数的读出方法造成统计涨落的贡献. 根据图 9 的曲线, 由上式我们可以推算出实验模型的能量分辨率近似为 $\frac{\Delta E}{E} \cong 13.5\% / \sqrt{E(\text{GeV})}$, 考虑到计数管的效率及死空间的影响, 使次级粒子径迹数损失 20% 的话, 则 $\frac{\Delta E}{E} \cong 15\% / \sqrt{E(\text{GeV})}$.

六、讨 论

1. 噪声水平

随机触发开 ADC 门, 测得各路台阶噪声的分布宽度 (r. m. s.) 约为 0.8 ADC 道, 折合为电荷量约为 0.32 pc, 即使将前放的输入电缆脱开, 这种噪声也不下降多少. 对相关联的两路(即接至同一层阳极丝两端的两路)的噪声进行共模性研究, 发现它们的共模相关系数达 0.8 以上, 可见这种噪声主要来自电子学系统本身, 如 CAMAC 机箱电源的纹波等. ADC 灵敏度为 1 道, 我们不可能指望其台阶的 r. m. s. 宽度会比 0.50 道小多少, 如果采用 4096 道的 ADC (如 ISHAM)^[4], 则 ADC 的台阶宽度的贡献将能大大减小. 目前信噪比约为 150, 达到的位置分辨率为 0.6%, 只要解决以上所述的问题, 完全有可能进一步提高位置分辨率, 达到 0.3% 是有希望的^[7].

2. ADC 的门宽

实验模型的计数管高为 1cm, 宽度最大的达 3cm, 在计数管的两边靠近工字梁处电场强度很低. 对于 Ar、CH₄ 和二甲基甲烷混合气体来说, 电子漂移速度随电场增大缓慢上升. 所以入射粒子如击中计数管的边缘部分, 则初始电离电子将经过 1 μ s 以上的时间才能漂移至阳极丝附近的放大区. 为了不损失探测效率, 我们不得不将 ADC 门宽取为 1.2 μ s, 这当然增大了台阶噪声水平, 也增大了由于漂移时间抖动所造成的对位置分辨率的影响^[4]. 如果减小计数管的宽度, 则将大大缩短漂移时间, 这不仅能直接提高探测器横向的位置分辨率(由计数管宽度决定), 而且也能提高它的轴向位置分辨率.

本工作是北京正负电子对撞机谱仪簇射计数器预制研究项目的一部分, 工作自始至终得到叶铭汉先生的支持与关心. 电子学室胡家伟、汤福坤、刘振安、高正为、梁国宁等同志提供了测试用的关键电子学插件, 夏小米同志制作了 CAMAC 机箱控制器, 工作过程中得到谢小希同志的帮助, 并与高翠山同志进行过十分有益的讨论. 崔象宗、李佩琴同志为我们提供了不少计算机软件, 物理一室 μ 子探测器组及漂移室组, 物理二室姜婴嫫、王朝俊同志也曾给予大力支持, 作者在此谨致谢意.

参 考 文 献

- [1] 马金源等,《高能物理与核物理》, 7(1983), 681.
- [2] 马金源等,《高能物理与核物理》, 8(1984), 142.
- [3] 马金源等,《高能物理与核物理》, 8(1984), 261.
- [4] D. Bernstein and D. Hutchinson, IEEE NS-29(1982), 294.
- [5] V. Radeka and P. Rehak, BNL 25070, oct. 1978.
- [6] 陆昌国,“簇射计数器模型的 Monte Carlo 模拟计算”, 内部报告.

- [7] 陆昌国, "ISHAM calibration system and some preliminary testing results", presented at Workshop on Colliding Beam Physics, Beijing, June, 1984.

TESTING RESULTS ON THE PROTOTYPE OF SHOWER COUNTER WITH COSMIC RAYS

LU CHANG-GUO LU WEI-DA CHOU YUE-HUA ZHANG YU GU WEI-XIN

(Institute of High Energy Physics, Academia Sinica)

ABSTRACT

The testing results on a SQS gas sampling shower counter with cosmic rays are reported. The measurement shows that this detector can clearly reconstruct the tracks of cosmic ray charged particles. The position resolution is better than 0.6% (450 cm full scale), and it may be further improved to reach 0.3%. Based on the investigations of minimum ionizing particle charge spectrum we may expect that the energy resolution of this type of shower counter could be $15\% / \sqrt{E}$.