

壳效应对深部非弹性碰撞的影响

邬恩九

(中国科学院近代物理研究所)

K. D. HILDENBRAND A. GOBBI A. OLMI H. SANN
(Gesellschaft für Schwerionenforschung mbH, West Germany)

H. FREIESLEBEN

(Institut für Experimentalphysik, Ruhr-Universität, West Germany)

U. LYNEN

(Max-Planck-Institut für Kernphysik, West Germany)

摘 要

在高于相互作用位垒 30% 的能量下,对对称系统 $^{154}\text{Sm} + ^{154}\text{Sm}$ 和 $^{144}\text{Sm} + ^{144}\text{Sm}$ 进行了运动学上的完全测量. 选择这两个系统是因为它们具有不同的内部结构: ^{144}Sm 有 $N = 82$ 的中子闭壳层,属球形基态构型; ^{154}Sm 则在这个壳层外还有 10 个中子,是强形变核. 在全部动能损失范围内,所测得的两个反应的质量分布宽度是相近的,但在能量损失小时, ^{144}Sm 系统的电荷分布宽度要大得多. 基于壳修正的势能面计算,可知这是由于 $N = 82$ 闭壳层影响所致,在 ^{144}Sm 系统中,它阻碍了中子交换,使得质子转移占优势.

一、前 言

重离子之间的深部非弹性碰撞研究,尤其是对核子扩散和能量耗散相关的微观机制的研究,是当前极有兴趣的课题之一. 实验上可以通过测量电荷分布和质量分布来研究这个问题. 早期的实验由于加速器条件的限制,入射弹核多半在氦至氙之间. Huizenga^[1] 等发现在总动能损失不太大时,对不同系统,电荷分布的 σ_z^2 值随能量损失的变化关系大体上是相同的. 七十年代中期 UNILAC 投入运行后,可以加速到铀,把这一研究扩展到极重离子之间. 实验表明,即使在自然界最重的靶子-弹核系统中,都观测到了深部非弹性碰撞的固有特征. 但对不同的系统,其电荷分布宽度却有明显差别, $\text{U} + \text{U}^{[2]}$ 和 $\text{Pb} + \text{Pb}^{[3]}$ 反应就是两种显著不同的情况. 把总动能损失 (TKEL) 画成与电荷分布宽度相关联的 σ_z^2 的函数时,发现 $\text{Pb} + \text{Pb}$ 系统的 $\text{TKEL} \sim \sigma_z^2$ 曲线陡,而 $\text{U} + \text{U}$ 系统的比较平坦.

这意味着在相同的总动能损失下, U 系统的电荷分布宽度比 Pb 系统的大得多。

对这一现象的一种可能解释是: 碰撞核内部结构上存在的壳效应的影响产生了这一现象。考虑到壳效应对总结能的贡献, 在碰撞系统的势能面中会产生一些深谷, 在反应的初始阶段, 它们可能影响核子的扩散。

为了在实验上验证这个想法, 最好在相同实验条件下, 仔细研究两个靶子-弹核组合系统, 它们具有近乎相等的电荷、质量, 但是在结构上却不相同, 以致其势能面有明显差别。具体选择时要考虑到: (1) 为了使反应产物的质量分布和电荷分布不受来自高激发初始碎片的继发裂变影响而产生畸变, 选择的系统不宜太重; (2) 为了避免飘移, 宜选择一个对称系统; (3) 要比较两个质量、电荷大致相等的系统时, 看来选择同一元素的球形核和变形同位素是合适的。Sm 的同位素 ^{144}Sm 和 ^{154}Sm 满足上述要求, 前者是球形核, 与之相比, 后者是强变形核。

本文详细叙述我们为此目的进行的 $970\text{MeV } ^{154}\text{Sm} + ^{154}\text{Sm}$ 和 $1000\text{MeV } ^{144}\text{Sm} + ^{144}\text{Sm}$ 反应的实验情况及其结果和初步分析。主要结果早先曾做过报道^[4]。所用的实验装置简介见第二节; 电荷与质量鉴别及数据处理方法在第三节中加以描述; 第四节介绍所得到的实验结果; 第五节着重对 σ_1^2 、 σ_2^2 及其相互关系加以分析和讨论, 阐明壳效应对深部非弹性反应的影响。

实验中对这两个反应所观测到的一般特征大都是相同的, 但在总动能损失不太大时, 两个系统的 σ_2^2 值却是显著不同的。在 ^{144}Sm 系统中, 质子转移占有明显的优势。这一实验结果可以用考虑了壳修正的两个系统的势能面来加以解释。

二、实验装置

实验是在 UNILAC 上进行的。实验装置的布局如图 1 所示, 两个大面积位置灵敏电离室 ICL 和 ICR 分别放置在束流线的左(L)、右(R)两边, 束流线与靶点到左、右电离室

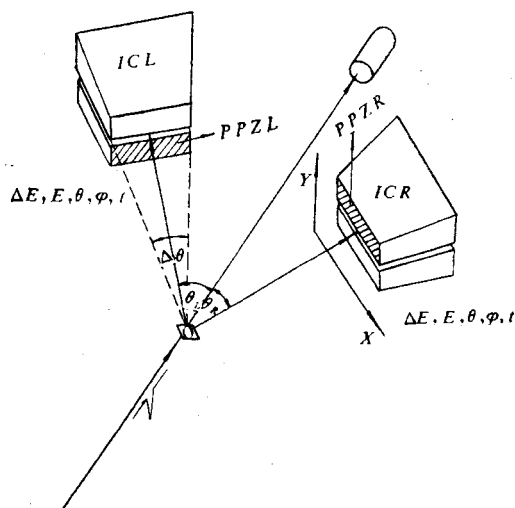


图 1 实验布局示意图

中心连线间的夹角分别是 θ_L 和 θ_R , 靶子至探测器入射窗的距离为 113cm. 靶室直径为 40cm, 四周开窗与 ICL 和 ICR 联接, 因而能方便地改变探测装置的角度.

入射 ^{154}Sm 和 ^{144}Sm 离子束能量分别为 970MeV 和 1000MeV, 流强约 1.5pA. Sm 同位素靶的丰度大于 98%, 厚约 $175\mu\text{g}/\text{cm}^2$. 入射粒子和反应产物在靶中的能损约为几个兆电子伏, 在数据离线分析时做了修正.

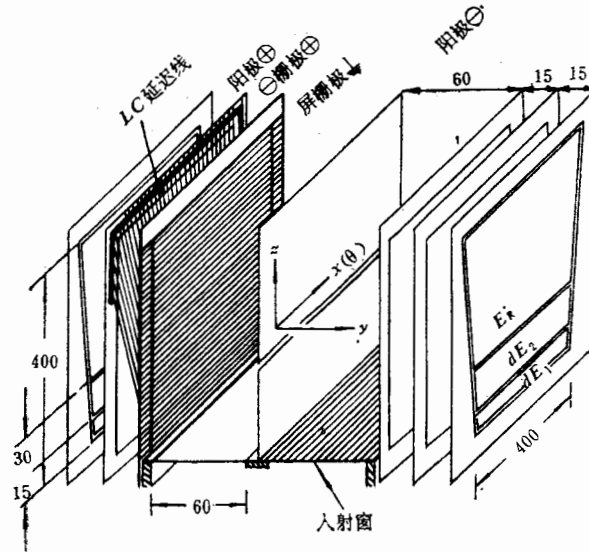


图 2 40cm 大面积位置灵敏电离室内部结构示意图

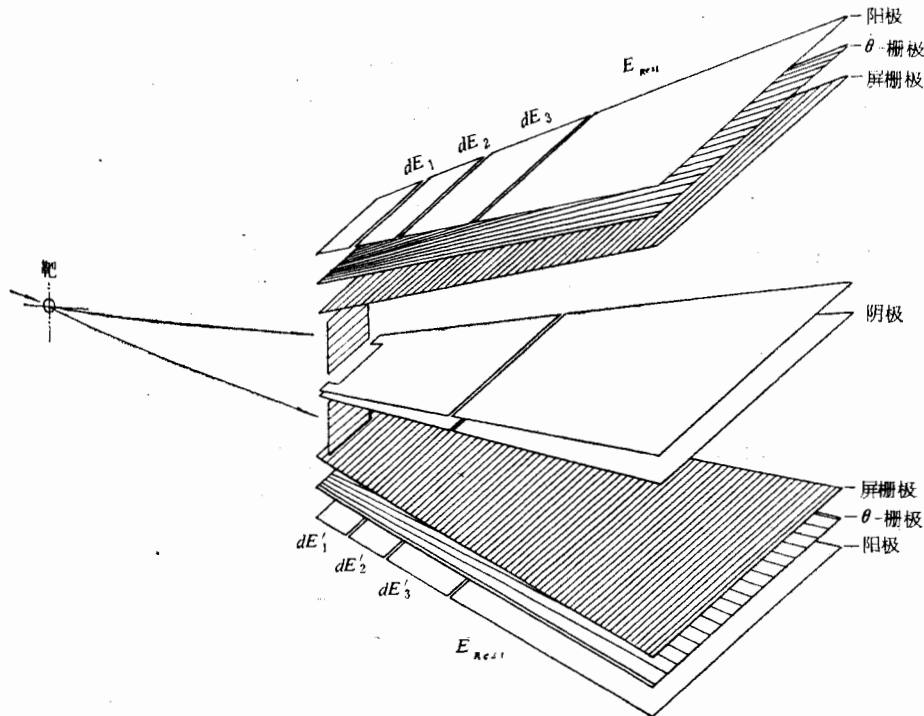


图 3 120cm 大面积位置灵敏电离室内部结构示意图

这一反应

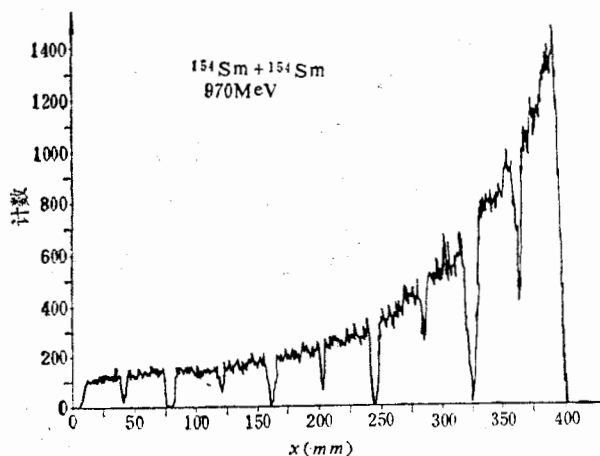
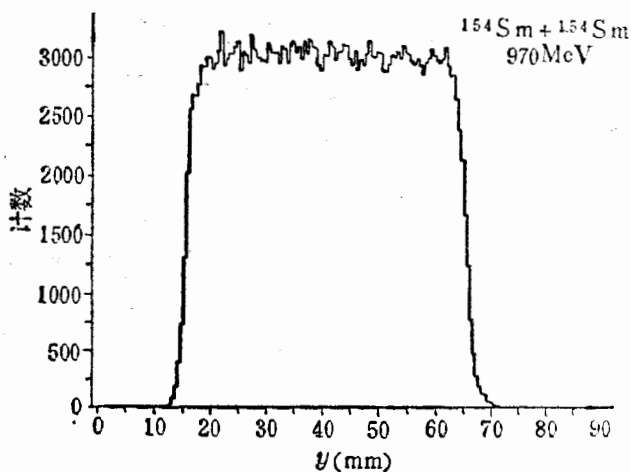
组合
显差
激发
选择
球形
与之

^{144}Sm
置筒
到的
弹性

大时,
一实

灵敏电
离室

反应产物用大面积位置灵敏电离室——平行板雪崩探测器系统^[5]来测量和鉴别, 40 cm 电离室的内部结构如图 2 所示. 这种大面积位置灵敏电离室是由具有共用阴极的上、下两个孪生电离室组成, 各电极均呈放射状, 其方向与靶上出射粒子的方向一致. 共用阴极位于上、下两孪生电离室的中间, 与反应中心平面相合. 屏栅极与反应中心平面的夹角是 4° . 在 $^{154}\text{Sm} + ^{154}\text{Sm}$ 实验中所使用的 ICL 和 ICR 电离室的灵敏长度和深度均为 40 cm (图 2). 在屏栅后面相继是 θ 栅极和 $\Delta E - E_R$ 阳极. θ 栅丝呈辐射形, 其中心与靶心一致, 通过末端的 LC 延迟单元可以读出来自 θ 栅的讯号, 它提供了在反应平面内 x 方向的位置信息 (散射角 θ). 从阴极和阳极讯号之间的时间延迟可以获得 y 方向的位置信息 (方位角 φ), 这正好相应于电子在电离室灵敏体积内的飘移时间. 从实验所得位置谱中 (见图 4、图 5) 测到 x 、 y 的位置分辨均小于 1.5 mm. 阳极被分割成三节: ΔE_1 、 ΔE_2 及 E_R , 分别测量相应射程上的能损. ΔE_1 节长 1.5 cm, 正好处于入射窗之后, 电场分布不是很均匀的, 因此测量的 ΔE_1 与 x 、 y 位置有关. ΔE_2 节长 3 cm, 为能损测量提供了良好的信息, 测量的 ΔE_2 与 x 、 y 位置无关. 粒子的总能量

图 4 x 方向位置谱图 5 y 方向位置谱

在¹⁴
部结
E_R =
E的
经受

cm ×
气压
的接
往往
入射
测量
足以
应的

个平
室入
的脉

子学
灵敏
Tektr
态,而
的主
件的;

ΔE-
线是

弹性
曲线

$$E = \sum_i \Delta E_i + E_R.$$

在 $^{144}\text{Sm} + ^{144}\text{Sm}$ 实验中, ICL 改用了灵敏深度为 120cm 的大面积位置灵敏电离室^[6], 其内部结构如图 3 所示. 阳极被分割为四节, ΔE_1 节长 6cm, ΔE_2 节长 6cm, ΔE_3 节长 20cm, E_R 节长 88cm. Z 鉴别时可用程序把合适的 ΔE 及 E 组合起来, 取得最佳的鉴别. ΔE 和 E 的标度是用不同散射角时的弹性散射能量来校正的, 并对反应产物在靶和窗箔等中所经受的能量损失做了修正, 实验测得的能量分辨为 1—1.5%.

电离室的接收角在水平面上为 20° , 在出平面方向是 $\pm 3.5^\circ$. 入射窗的大小是 40cm × 12cm, 用 $300 \mu\text{g}/\text{cm}^2$ 的 Hostaphan 膜胶封, 所张立体角为 50msr. 室内充纯 CH_4 气体, 气压随所置角度的不同而异, 要保证使弹性散射粒子全部停止在电离室内. 由于电离室的接受角、立体角都比较大, 因此不仅可以对角度做连续测量, 而且数据积累效率也高. 往往只要选取两个散射角位置, 就足以覆盖所需测量的角度范围. 在本实验中, 由于靶与入射粒子的同一性, 为了得到角分布只需测量在实验室系 45° 以内的产物. 因此, 在单举测量中, 我们把 ICR 放置在两个有一定重叠范围的位置上 ($\theta_R = 25^\circ \pm 10^\circ$; $37^\circ \pm 10^\circ$) 就足以覆盖所需的角分布区间. ICL 用来与 ICR 配合测定相符合的两体反应产物, 其相对应的角度位置为 $\theta_L = 50^\circ \pm 10^\circ$ 和 $45^\circ \pm 10^\circ$.

在两个大面积位置灵敏电离室的相对应部位, 即 ICL 的下部和 ICR 的上部各装配一个平行板雪崩探测器 PPZL 和 PPZR, 来测定反应产物的飞行时间. 它们正好安放在电离室入射窗之前, 飞行距离约 101.8cm, 内充 C_2H_6 气体, 工作气压为 10Torr. UNILAC 产生的脉冲调制束周期为 37ns, 分散小于 300ps, 这是适宜于进行时间测量的.

所有从探测器获得的能量、能损、 x 和 y 位置及飞行时间等输出讯号, 通过相应的电子学系统后, 均送入 PDP-11/45 在线计算机. 为了监督实验的进行, 利用为大面积位置灵敏电离室发展的专门程序 JUHU^[5] 对数据进行在线处理, 其结果可立即显示在图示终端 Tektronix 4104 存储示波器的萤光屏上. 因此实验者不仅能直接看到实验装置的运行状态, 而且在数据获取的进程中, 通过显示有关的一维及二维谱, 能立即了解所研究的反应的主要特征, 及时发现实验进展中的问题和判断数据的取舍. 同时计算机程序把每个事件的测量参数记录在磁带上.

三、反应产物的鉴别和处理

1. Z 的鉴别和校准

反应产物的原子序数是应用 $\Delta E-E$ 技术来鉴别的: 即把实验测得的各种粒子在 $\Delta E-E$ 平面分布图上的位置与画在此图上的能损曲线进行比较, 从而确定 Z 值. 能损曲线是使用离子在 Methane 中的阻止本领的半经验公式计算得到的.

为了检验这样确定 Z 值的可靠性, 在 Sm 附近选择了几种不同的靶子, 实验中测量其弹性散射 Sm 和反冲核. 同时对每种靶元素, 按上述半经验能损公式计算出相应的 $\Delta E-E$ 曲线, 它们与实验测量的结果相符, 从而得到了 Z 的校准.

图 6 是 $^{144}\text{Sm} + ^{144}\text{Sm}$ 反应产物在 $\Delta E-E$ 平面内的事件分布图, 图中不同 Z 的曲线是

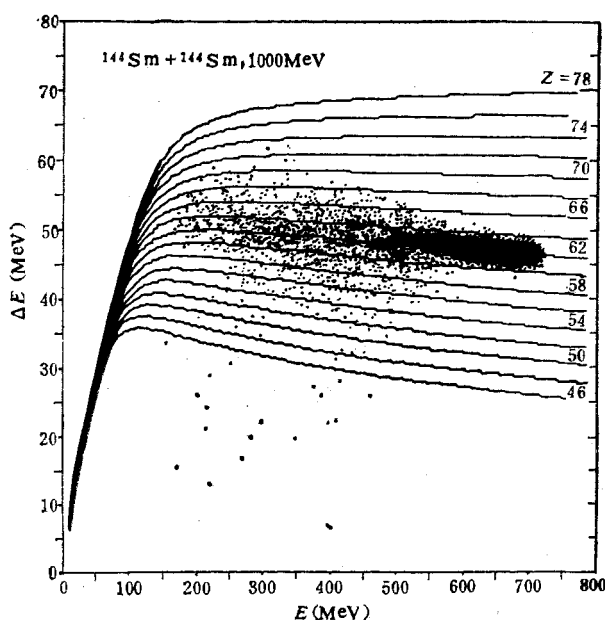


图6 $\Delta E \sim E$ 二维图 实验室系角度范围 $27.5^\circ - 47.5^\circ$

按半经验公式计算的,与之相比较而确定 Z 。对于弹性散射事件,实验中达到的 Z 分辨为四十分之一,相当于 FWHM 等于 1.6 电荷单位。

2. 质量数 A 的鉴定

在单举测量时,利用安装在 ICR 上部和 ICL 下部的平行板探测器可以测定产物的绝对飞行时间,从而由能量与时间的关系式算出它的质量。但这样得到的不是产物的初始质量,同时由于我们实验中能量分辨仅为 1—1.5%,将影响质量分辨。如果采用已知两散射角和一个产物的动能的方法来计算产物的质量,由于同样的原因,质量分辨也差。鉴于深部非弹性反应的两体性质,我们采用运动学符合方法——即测量两个符合的两体碎片的相对飞行时间和散射角,来计算产物的质量。散射角易于测定,而且精度也较高。

从反应产物的散射角 θ_3 和 θ_4 ,可以直接得到其动量 P_3 和 P_4 。依据下列公式,就可以算出质量。

$$m_3 = \frac{0.322 t_{34} + \frac{m}{P_4}}{\frac{1}{P_3} + \frac{1}{P_4}} \text{ amu}$$

其中:

t_{34} 是产物 3 和 4 单位距离的飞行时间差,单位是 ns/mm;

$$P_3 = \frac{P_1 \sin \theta_4}{\sin(\theta_3 + \theta_4)}$$

$$P_4 = \frac{P_1 \sin \theta_3}{\sin(\theta_3 + \theta_4)}$$

的质

始质

行计

其中是产

量是可以

而

研究种来

$$P_1 = 43.15 \sqrt{m_1 E_1}$$

是入射粒子的动量, 单位为 MeV/c;

m_1 、 m_2 、 m_3 和 m_4 分别是弹核、靶核、产物 3 和 4 的质量;

m 是系统的总质量;

θ_3 和 θ_4 是在实验室系内产物 3 和 4 与束流线的夹角;

E_1 是入射弹核的能量, 单位是 MeV.

这样, 质量的测定就归之于测量两个产物的散射角及其飞行时间差. 因此本实验中的质量分布测量结果都是从符合测量得到的. 其他的结果, 除另加说明者外, 都是从单举测量得到的.

假如初始碎片蒸发中子是各向同性的, 则用运动学符合方法测得的质量是碎片的初始质量. 实验中得到的质量分辨约 2.7%, 对 Sm 相当于 4 质量单位.

3. 数据处理

数据的离线分析是在 GSI 的 IBM 370/168 电子计算机上完成的.

实验数据处理是在两体运动学的基础上, 编制专门程序, 一个事件一个事件地依次进行计算的. 如图 7 所示的几何条件, 可以求得产物的方位角 φ 和散射角 θ :

$$\varphi_3 = \tan^{-1} \frac{y}{(L_0 \tan \theta_R + W - x) \cos \theta_R}$$

$$\theta_3 = \sin^{-1} \left\{ \frac{[(L_0 \tan \theta_R + W - x) \cos \theta_R]^2 + y^2}{L_0^2 + (x - W)^2 + y^2} \right\}^{\frac{1}{2}}$$

其中: L_0 是靶子至电离室入射窗中心点的距离, W 是电离室入射窗长度的一半, x 、 y 是产物在电离室入射窗上的坐标.

在单举测量时, 如前所述, 利用 $\Delta E-E$ 技术来鉴定 Z 值. 对每个元素, 假定其初始质量是具有最低基态 Q 值的同位素的质量, 加上测量得到的能量、角度, 依照两体运动学就可以计算出质心系中两个产物碎片的总动能 TKE 和散射角 θ_{cm} :

$$TKE = \frac{1}{2} \cdot \frac{m_1 + m_2}{m_3(m_1 + m_2 - m_3)} [(P_3 \sin \theta_3)^2 + (P_3 \cos \theta_3 - m_3 V_{cm})^2]$$

$$\theta_{cm} = \tan^{-1} \frac{P_3 \sin \theta_3}{P_3 \cos \theta_3 - m_3 V_{cm}}$$

而

$$P_3 = \sqrt{2m_3 E_3}$$

$$V_{cm} = \sqrt{\frac{2m_1 E_1}{(m_1 + m_2)^2}}$$

从运动学符合测量, 得到了产物的质量数 A . TKE、 θ_{cm} 、 Z 和 A 这四个量是了解所研究反应的基本性能的重要参量, 分析它们之间的相互关系, 可以获得有关反应机制的各种有用资料. 因此, 两个反应的实验结果都用它们的四重微分截面 $d^4\sigma/dA \cdot dZ \cdot d\theta \cdot dE$ 来表征. 绝对截面值则用在小角度时的弹性散射事件数与 Rutherford 截面归一化而得到, 其绝对误差约 10%.

分辨

的
与
初
且
两
鉴
碎

以

对这样的重系统,带电粒子发射是受到阻碍的.因此在数据处理中忽略了带电粒子蒸发,但对中子蒸发对测量得到的动能的影响做了修正.修正中假定每10MeV激发能发

表 1 $^{154}\text{Sm} + ^{154}\text{Sm}$ 和 $^{144}\text{Sm} + ^{144}\text{Sm}$ 的反应参数及截面

	$^{154}\text{Sm} + ^{154}\text{Sm}$	$^{144}\text{Sm} + ^{144}\text{Sm}$
E_{lab} [MeV]	970	1000
E_{cm} [MeV]	485	500
E/u [MeV/u]	6.3	6.94
K [1/fm]	42.3	41.5
η	241	230
η/K [fm]	5.70	5.54
$\theta_{1/4}$	$80^\circ \pm 1.5^\circ$	$77^\circ \pm 1.5^\circ$
l [\hbar]	287	289
R_{int} [fm]	14.6	14.4
$V_c(R_{\text{int}})$ [MeV]	380	385
$E_{\text{cm}} - V_c$ [MeV]	105	115
E_{cm}/V_c	1.28	1.30
r_0 [fm]	1.36	1.37
σ_R [mb]	1460 ± 150	1530 ± 150
σ_{DI} [mb]	1430 ± 150	1460 ± 150

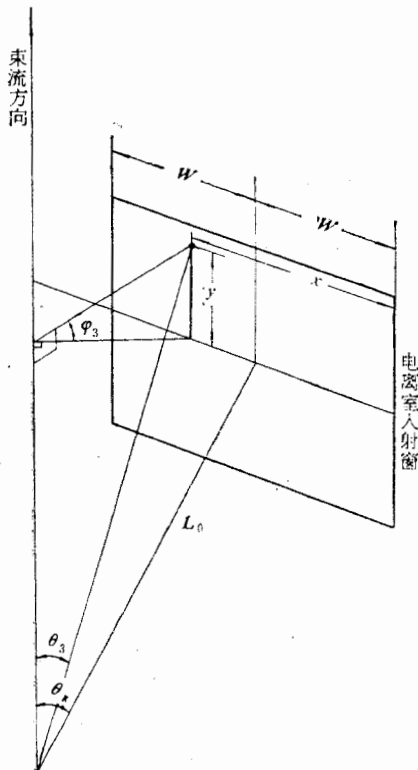


图 7 电离室的几何条件

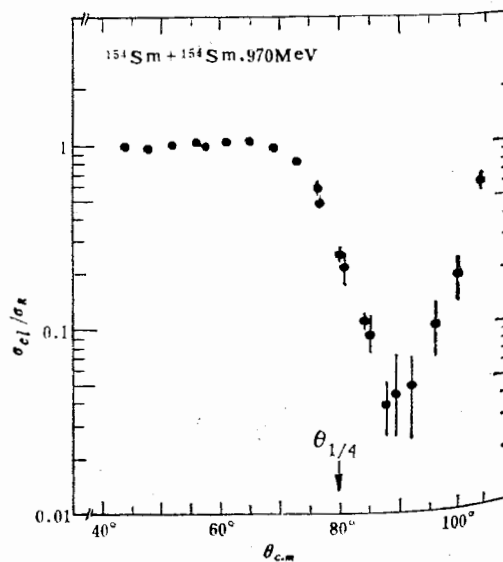


图 8 弹性散射角分布

1
3
1

才
引
准
分
虑
用
算

到
反
非
 σ_D
的

90
弹
无
的
角

擦
 θ_{cm}

射 1 个中子,同时假定蒸发中子分布是各向同性的,在碎片之间激发能的分配与其质量成正比.

四、实验结果

为了在尽可能相同的物理条件下进行比较, ^{154}Sm 和 ^{144}Sm 的入射能量分别选择为 970 MeV 和 1000 MeV,其质心系能量均高于库仑位垒约 30%. 这样,这两个系统有相近的擦边角,实验测量结果如表 1 所示. 同时,用锐截止模型计算得到的所有其他有关的反应特征参量也近乎相同(见表 1 中部). 实验中对这两个反应所观测到的一般特征大都是相似的,因此在用图形来展示实验结果时,为了节省篇幅,只以 $^{154}\text{Sm} + ^{154}\text{Sm}$ 反应为例.

1. 弹性散射角分布与反应截面

我们测量了 970 MeV $^{154}\text{Sm} + ^{154}\text{Sm}$ 和 1000 MeV $^{144}\text{Sm} + ^{144}\text{Sm}$ 反应的弹性散射角分布. 由于实验上的有限能量分辨,不可能测定纯弹性散射事件,在弹性峰中计入了一些非弹性或准弹性产物. 实验中我们取 $Q = -25$ MeV 做为区分准弹和深部非弹的分界. 截取 $\text{TKEL} \leq 25$ MeV 的事件,得到两个反应的弹性散射角分布, $^{154}\text{Sm} + ^{154}\text{Sm}$ 的弹散角分布示于图 8. 从弹性散射角分布可以得到 $\theta_{\frac{1}{2}}$,它们分别为 $80^\circ \pm 1.5^\circ$ 和 $77^\circ \pm 1.5^\circ$,考虑到来自非弹性和转移反应产生的不确定性,误差较大. 从实验定出的 $\theta_{\frac{1}{2}}$ 可以算出相互作用半径 R_{int} ,其值为 14.6 fm 和 14.4 fm. 它们与用 Birkelund 和 Huizenga^[7] 所给出的公式计算得的 14.7 fm 和 14.5 fm 相符.

按锐截止模型,从 $\theta_{\frac{1}{2}}$ 计算出反应截面 σ_R 为 (1460 ± 150) mb 和 (1530 ± 150) mb. 考虑到弹性角分布中计入了部分非弹或准弹性事件,这样导出的反应截面近似等于真正的总反应产额和 $\text{TKEL} < 25$ MeV 的非弹、准弹产额的差,它可以用来做为检验所测量的深部非弹性截面的完全性的参考. 截取 $\text{TKEL} > 25$ MeV 的事件,得到深部非弹性反应截面 σ_{DI} 为 (1430 ± 150) mb 和 (1460 ± 150) mb,在误差范围内,它们和从弹散角分布计算得到的反应截面一致. 对于这样的重系统,这正是所期待的.

2. 维辛斯基图与角分布

图 9 是表示反应产物的总动能和质心系角度关系的维辛斯基图. 从图中可以看到 90° 对称的性质是很明显的. 这两个系统的维辛斯基图均显示了一个聚焦良好的深部非弹性成分,它们分布在质心角 $65^\circ - 80^\circ$ 之间,分布中心在 $\theta_{\text{cm}} \sim 74^\circ$,而且与动能损失无关. 这显示了在所选择的能量下,库仑力与核力之间的细致平衡效应,它使所有有贡献的分波在质心系的平均发射角为常数. 故这两个系统都处于具有负偏角的轨道型和发射角连续增加的库仑型之间.

图 10 是对 TKE 和 Z 积分而得到的深部非弹性产物在质心系的角分布,它在稍低于擦边角处成峰. 对于相同粒子系统,角分布是 90° 对称的,因此为了确定角分布,只需在 $\theta_{\text{cm}} \leq 90^\circ$ 的范围内进行测量.

为了考察深部非弹性产物的角分布随总动能损失的变化关系,图 11 画出了 $^{154}\text{Sm} +$

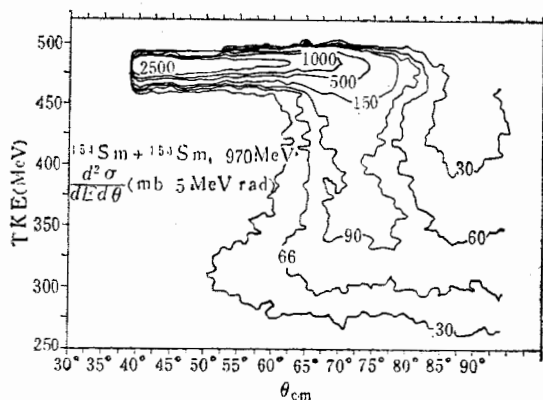


图 9 $\frac{d^2\sigma}{dE d\theta}$ 等高图 (Wilczynski 图)

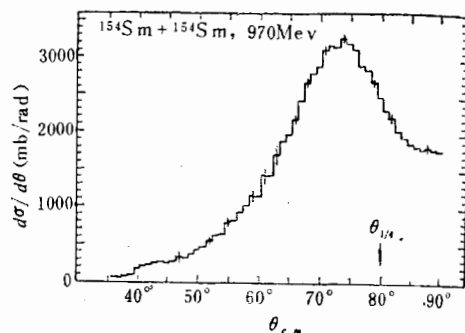


图 10 深部非弹性产物的角分布

^{154}Sm 反应在不同的 TKEL 间隔内的角分布 $\frac{d^2\sigma}{d\theta \cdot dE} \sim \theta_{cm}$. 其显著的特点是: 随着

TKEL 的增加, 角分布变得越来越宽. 在 TKEL < 150 MeV 时, 角分布中心保持在 $\sim 74^\circ$, 随着 TKEL 进一步增加, 角分布逐渐失去结构而趋于各向同性. 如果取不同的 Z 间隔, 对 TKEL 积分, 可以得到在不同 Z 间隔内的角分布

$$\frac{d^2\sigma}{d\theta \cdot dZ} \sim \theta_{cm}$$

它有与上述分布相同的特征: 即随着被转移的质子数的增加, 角分布变得越来越宽. 因为总动能损失是与核子转移相联系的, 平均的 TKEL 随着被转移的质子数的增加而增加. 在深部非弹性碰撞中常把总动能损失做为时镜, 故上述两种方式表示的角分布宽度的变化, 反映了同一事实, 即随着相互作用时间的增加, 角分布变宽.

3. 电荷、质量及中子分布

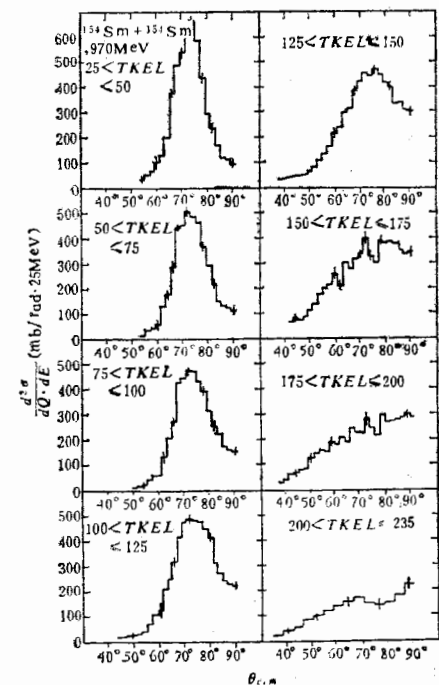


图 11 在八个 TKEL 间隔内, 深部非弹性产物的角分布

图 12 是 $^{154}\text{Sm} + ^{154}\text{Sm}$ 反应产物在 Z-E, A-E 及 N-E 平面上的质心系截面等高图, 它表示电荷、质量和中子分布随总动能的变化关系. 由于

实验中不仅测定了 Z, 同时测定了 A, 从而可以得到 $N = A - Z$.

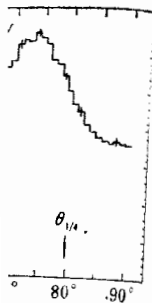
把 TKEL 分割为八个间隔段, 得到不同 TKEL 间隔内的电荷、质量和中子分布:

$$\frac{d^2\sigma}{dE \cdot dZ} \sim Z, \quad \frac{d^2\sigma}{dE \cdot dA} \sim A \quad \text{及} \quad \frac{d^2\sigma}{dE \cdot dN} \sim N$$

如图 13 所示. 这很好地说明了随着能量损失增大, 核子的扩散使这些分布变得越来越宽. 所有分布都是高斯形, 因此对实验点

最小二乘法
均增大, 但
图 14 是
同位素分布.

自从 Huizer
之后, 把 TK
之间的能量



角分布

点是：随着
在 TKEL
~74°，随着
结构而趋于
TKEL 积分，

被转移的质
因为总动能
TKEL 随着
非弹性碰撞
两种方式
事实，即随

-E, A-E
它表示电
斥。由于

子分布：
了随着能
子实验点

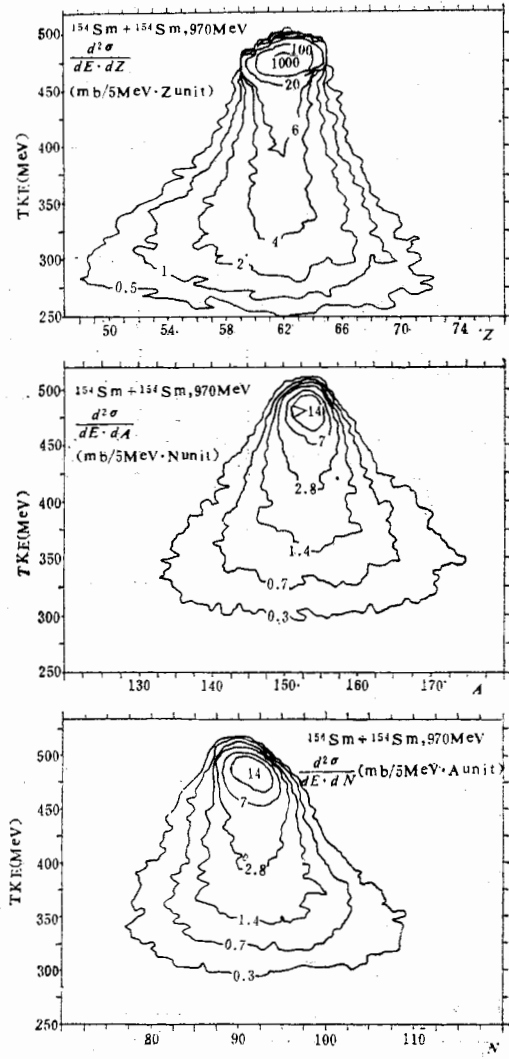


图 12 $\frac{d^2\sigma}{dE \cdot dZ}$, $\frac{d^2\sigma}{dE \cdot dA}$ 及 $\frac{d^2\sigma}{dE \cdot dN}$ 等高图

用最小二乘法进行了高斯符合，结果如图中实线所示：随着 TKEL 的增加，各种分布的宽度均增大，但在实验上所达到的分辨之内，分布中心没有变动。

图 14 是 $^{154}\text{Sm} + ^{154}\text{Sm}$ 反应深部非弹性产物在 $A \sim Z$ 平面上的等高图，即反应产物的同位素分布。

五、分析和讨论

自从 Huiizenga^[1] 发表了总动能损失 (TKEL) 与电荷分布的 σ_z^2 这两个参量之间的普适关系之后，把 TKEL 做为 σ_z^2 或 σ_A^2 的函数，成了一种通用的分析方法。它的基本思想是两个核之间的能量转移与核子转移相联系。如上所述，用最小二乘法对不同 TKEL 间隔内

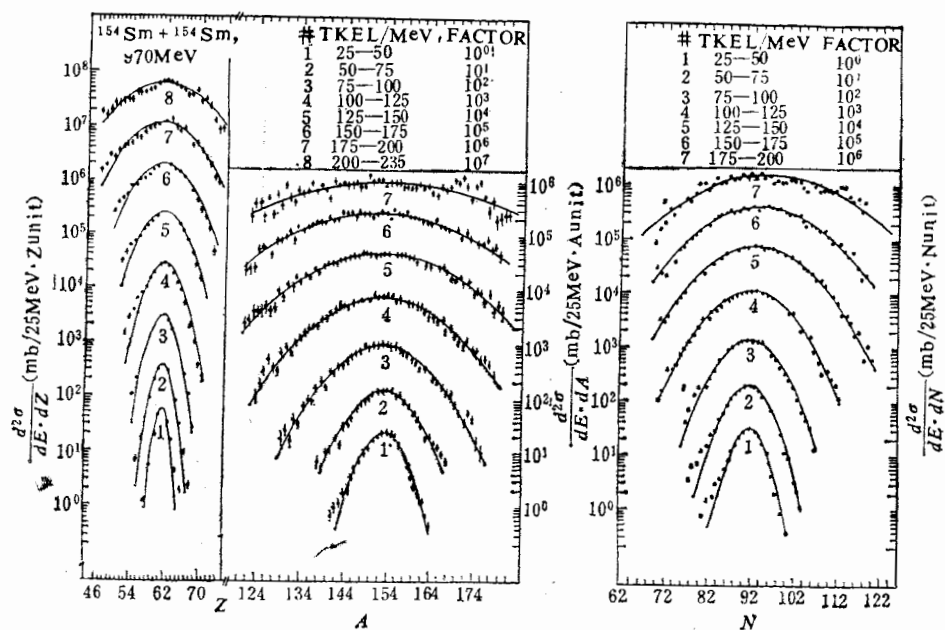


图 13 在八个 TKEL 间隔内的电荷分布、质量分布和中子分布

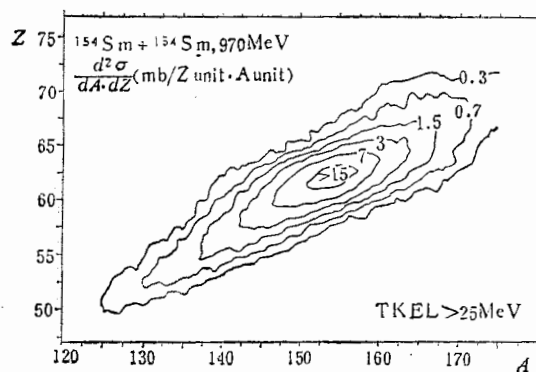
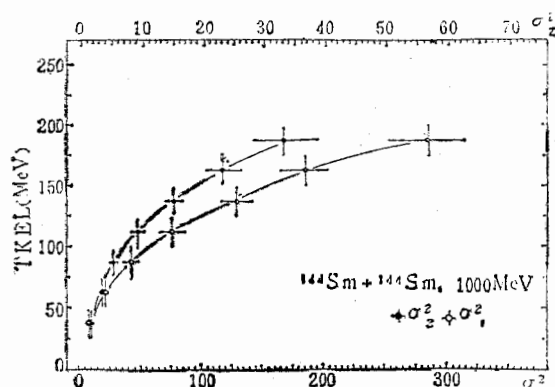
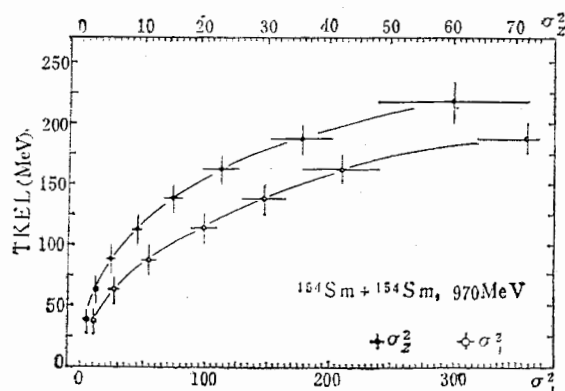


图 14 $\frac{d^2\sigma}{dZ \cdot dA}$ 等高图

(在 A - Z 平面上的同位素分布图)

的电荷、质量分布进行高斯符合就得到与电荷分布和质量分布相关联的 σ_z^2 及 σ_A^2 。这两个系统的 σ_z^2 及 σ_A^2 与 TKEL 的关系如图 15、图 16 所示，实验点均标有误差棒，垂直棒表示在数据分析中所用的 TKEL 间隔本身的宽度，水平棒表示高斯符合带来的不确定性，数据处理时对实验中的有限 Z 分辨做了修正。

由于实验中直接测定了电荷和质量分布，因此我们可以把同一反应的这两种分布一起来研究分析。这两个系统的 $\frac{\sigma_A^2}{\sigma_z^2}$ 值与 TKEL 的变化关系示于图 17 上部，它们是显著不同的。对 ^{154}Sm 系统，在所测量的 TKEL 范围内， $\frac{\sigma_A^2}{\sigma_z^2}$ 值随着能量损失的增加而稍许下

图 15 总动能损失 (TKEL) 与 σ_A^2 及 σ_z^2 的关系 (^{144}Sm 系统)图 16 总动能损失 (TKEL) 与 σ_A^2 及 σ_z^2 的关系 (^{154}Sm 系统)

降,而对 ^{144}Sm 系统则随着能量损失的增加而逐渐上升,当 $\text{TKEL} > 100\text{MeV}$ 后趋于常数,但其值比 ^{154}Sm 系统的稍小。小 TKEL 时的这一差异主要是由于这两个系统的电荷分布宽度的不同而产生的,从图 17 中部所示两个系统 σ_A^2 和 σ_z^2 的比值可以理解这种不同的行为。 $\sigma_A^2(^{144}\text{Sm})/\sigma_A^2(^{154}\text{Sm})$ 约为 0.8 且与 TKEL 无关,表明在较重的系统中核子交换稍多。然而 $\sigma_z^2(^{144}\text{Sm})/\sigma_z^2(^{154}\text{Sm})$ 在所测量的最小 TKEL 时约为 2,随着 TKEL 的增加而减小至 1,表明在能量损失小时, ^{144}Sm 系统中被交换的质子数是 ^{154}Sm 系统的 2 倍。不难看出,如果考虑相等的质量转移,即两个系统交换的核子数相同时,在 ^{144}Sm 系统中,质子转移占优势,而所增加的质子转移自然是以牺牲中子转移为代价的。这正是 $N = 82$ 闭壳阻碍中子转移的证据。这一效应应随着 TKEL 的继续增加而逐渐减弱,确实在碎片的激发能约 50 MeV 时,它就完全消失了。

从实验测定的 σ_A 、 σ_Z 和 σ_N 可以确定关联系数 ρ , 它定义为:

$$\sigma_A^2 = \sigma_N^2 + \sigma_Z^2 + 2\sigma_N\sigma_Z\rho$$

其值绘于图 17 下部。显然, ρ 随着激发能的增加而趋于 1。尽管实验误差较大,但当 $\text{TKEL} > 100\text{MeV}$ 时,可以认为中子和质子转移是完全关联的。值得指出的是: 在最大 TKEL 处, Beck^[8] 等给出的中子和质子完全关联 ($\rho = 1$) 交换的极限值,

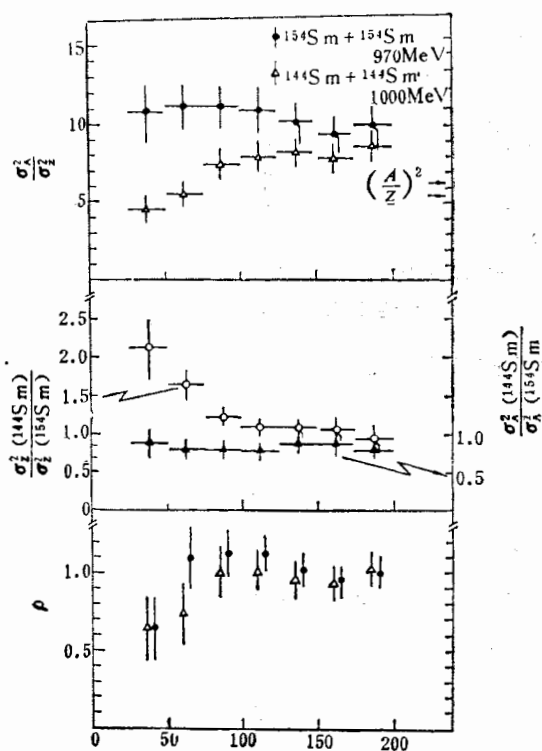


图 17 上部: 每个反应的 $\frac{\sigma_A^2}{\sigma_Z^2}$ 与 TKEL 的变化关系

中部: 两个系统的 $\frac{\sigma_Z^2}{\sigma_A^2}$ 比和 $\frac{\sigma_A^2}{\sigma_Z^2}$ 比与 TKEL 的变化关系

下部: 关联系数 ρ 与 TKEL 的变化关系

敏的。考虑了壳修正的 PES 计算结果示于图 18 和图 19, 图中画出了不同出射道的势能在 $N-Z$ 平面中的等位线, 并对入射点归一化。虚线表示复合系统的 $\frac{Z}{N}$ 值, 它与无壳修正的 PES 底部一致。

$N = 82$ 壳层的影响是显而易见的, 因为它产生了强烈的位错。它显著地改变了势能面的最小值, 这在图中用黑点表示, 它们标志着在给定 Z 时势能最小的同位素, 因而表示在 $Z-N$ 平面上的最小势能路径。对 ^{144}Sm 系统 (^{154}Sm 系统) 在入射点的斜率 $\frac{\Delta Z}{\Delta N}$ 比无壳修正时的要大(小)些。

已知 σ_N 、 σ_Z 和 ρ , 我们可以确定 N 对 Z 的回复线, 它连接给定 Z 时实验上的 N 分布的最大值。对于一个二维高斯分布, 可得

$$N - N_0 = \rho \frac{\sigma_N}{\sigma_Z} (Z - Z_0),$$

其中 N_0 和 Z_0 是 N 和 Z 分布的最可几值, 即入射点。在图 18 和图 19 中用粗线表示的是根据相应的 $\rho = 0.65$ 和 σ_N 、 σ_Z 值确定的第一个 TKEL 间隔段的回复线。仅画出了 N_0 、 Z_0 附近的 N 、 Z 区域, 它包含了第一个 TKEL 间隔段的截面的绝大部分。斜率对 ρ 的关系很灵敏, 但实验精度远不足以得出定量的结论。然而可以看到, 由实验导出的回复线的斜

$$\frac{\sigma_A^2}{\sigma_Z^2} = \left(\frac{A}{Z}\right)^2,$$

比实验值低得多。而这个较大的实验值也不是由于确定 A 时所采用的实验方法带来的系统误差而产生的。继发粒子发射可能引起质量分布的二次矩发生变化, 我们曾用 Monte Carlo 方法对此做了计算, 发现它对 σ_A^2 的影响在图 17 所示的误差范围以内。

我们建议从核结构的观点来解释这个现象, 前言中已提到, 壳效应可以引起势能面 (PES) 的变化, 从而影响核子的转移。因此可以直接从势能面入手来研究这两个系统在 $\frac{\sigma_A^2}{\sigma_Z^2}$ 上的差别。

两个碎片相对于入射道的势能可以用考虑了壳修正的液滴基态质量来计算^[9], 所用参数取自文献 [10], 还要加上入射道和出射道之间库仑势及离心势之差, 以及核势的贡献, 核势采用亲近势^[11]。距离 R 取为两个核的有效锐半径之和, R 的选择对计算结果不是很灵敏的。

Z
70
66
62
58
54
50

图

率
大

个
因

在
协

[1]

[2]

[3]

[4]

[5]

[6]

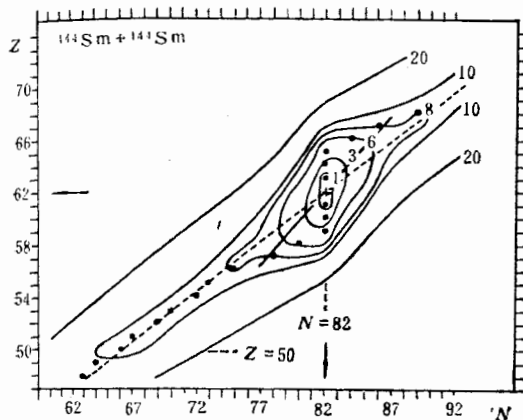
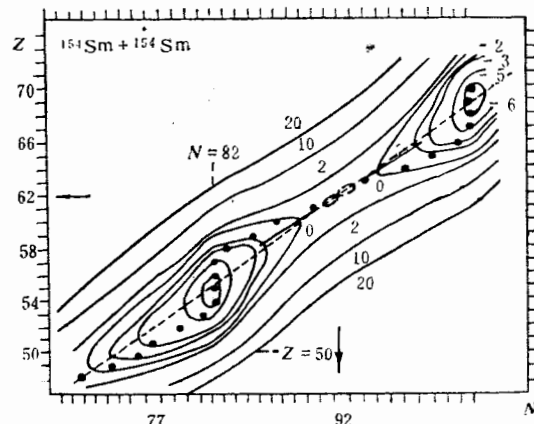
[7]

[8]

[9]

[10]

[11]

图 18 ^{144}Sm 系统的势能面(液滴+壳修正)图 19 ^{154}Sm 系统的势能面(液滴+壳修正)

率定性地与两个系统的最小势能谷的不同取向是一致的。这一事实证实了在 TKEL 不太大时壳效应对中子和质子转移的影响。

我们认为: 考虑了壳效应可以定性地解释观测到的 $^{154}\text{Sm} + ^{154}\text{Sm}$ 和 $^{144}\text{Sm} + ^{144}\text{Sm}$ 两个系统的 σ_1^2 及 σ_2^2 对能量的依赖关系。壳效应显著地改变了两个相接触的核的势能面, 因此在激发能不太大时影响了中子和质子交换。

致 谢

作者们感谢 UNILAC 全体人员为本实验提供了运行稳定、性能良好的 Sm 束。

本文作者之一(邬恩九)感谢西德洪堡基金会(Alexander von Humboldt Foundation)在他逗留期间所给予的资助, 使他完成这项有意义的实验研究, 并感谢西德重离子研究协会(GSI)及 R. Bock 教授的热情接待和帮助。

参 考 文 献

- [1] J. R. Huizenga, J. R. Birkelund, W. U. Schröder, K. L. Wolf and V. E. Viola, *Phys. Rev. Letts.*, **37**(1976), 885.
- [2] H. Freiesleben, K. D. Hildenbrand, F. Pühlhofer, W. F. W. Schneider, R. Bock, D. v. Harrach and H. J. Spech, *Z. Physik*, **A292**(1979), 171.
- [3] T. Tanabe, R. Bock, M. Dakowski, A. Gobbi, H. Sann, H. Stelzer, U. Lynen, A. Olmi and D. Pelte, *Nucl. Phys.*, **A342** (1980), 194.
- [4] E. C. Wu, K. D. Hildenbrand, H. Freiesleben, A. Gobbi, A. Olmi, H. Sann and U. Lynen, *Phys. Rev. Letts.*, **47**(1981), 1874.
- [5] U. Lynen, H. Stelzer, A. Gobbi, H. Sann and A. Olmi, *Nucl. Instr. Method*, **162**(1979), 657.
- [6] G. Augustinski, H. Sann and A. Olmi, GSI Scientific Report, 1979 P. 179.
- [7] J. R. Birkelund and J. R. Huizenga, in USERDA Progress Report COO-3496-65, P. 131.
- [8] F. Beck, M. Dworzecka and H. Feldmeier, *Z. Physik*, **A289**(1978), 113.
- [9] W. D. Myers and W. J. Swiatecki, LBL—Report, UCRL—11980 (1965).
- [10] W. D. Myers and W. J. Swiatecki, *Arkiv Fysik*, **36**(1967), 343.
- [11] J. Blocki, J. Randrup, W. J. Swiatecki and C. F. Tsang, *Am. Phys.*, **105**(1977), 429.

INFLUENCE OF SHELL STRUCTURE ON DEEP INELASTIC COLLISIONS

WU EN-CHIU

(Institute of Modern Physics, Academia Sinica)

K. D. HILDENBRAND A. GOBBI A. OLMI H. SANN

(Gesellschaft für Schwerionenforschung mbH, West Germany)

H. FREIESLEBEN

(Institut für Experimentalphysik, Ruhr-Universität, West Germany)

U. LYNEN

(Max-Planck-Institut für Kernphysik, West Germany)

ABSTRACT

A kinematically complete study of the symmetric systems $^{154}\text{Sm} + ^{154}\text{Sm}$ and $^{144}\text{Sm} + ^{144}\text{Sm}$ has been performed at energies 30% in excess of the interaction barrier. They have been chosen because of their different internal structure: ^{144}Sm has a closed $N = 82$ neutron shell and hence a spherical ground state configuration; ^{154}Sm with ten neutrons outside this shell is strongly deformed. Over the whole range of kinetic energy loss the variances of the measured mass distributions were found to be similar in both reactions, whereas the variances of the element distributions are considerably larger at small energy losses in the ^{144}Sm system. Based on the shell-corrected potential energy surface these observations are attributed to the closed $N = 82$ neutron shell which, for ^{144}Sm , hinders the neutron exchange and leads to a preferential transfer of protons.